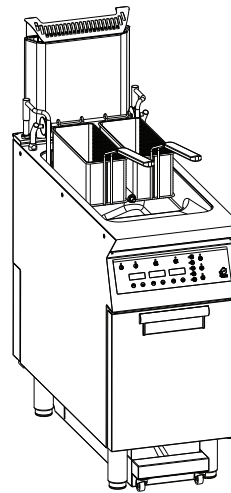


Friteuses électriques

GF9 / EF9



FR Instructions pour l'installation et l'utilisation



Préambule



Le Manuel d'instructions pour l'installation, l'utilisation et l'entretien (ci-après dénommé le « Manuel ») fournit à l'utilisateur des informations utiles pour utiliser correctement et en toute sécurité la machine (ou l'« appareil »).

Tout ce qui suit ne doit en aucun cas être considéré comme une longue liste d'avertissements contraignante, mais plutôt comme une série d'instructions destinées à améliorer, à tous les égards, les performances de la machine et surtout à éviter des dommages corporels ou matériels résultant de procédures d'utilisation et de gestion inadéquates.

Il est essentiel que toutes les personnes chargées du transport, de l'installation, de la mise en service, de l'utilisation, de l'entretien, de la réparation et du démontage de la machine, consultent et lisent attentivement ce Manuel avant de procéder aux différentes opérations et ce, afin de prévenir toute manœuvre erronée et non appropriée susceptible de nuire à l'intégrité de la machine ou à la sécurité des personnes. Il est recommandé d'informer périodiquement l'utilisateur sur les consignes en matière de sécurité. En outre, il est important d'instruire et de communiquer les consignes d'utilisation et d'entretien de l'appareil au personnel autorisé à intervenir sur la machine.

Il est également important que le Manuel soit toujours à la disposition de l'opérateur et soigneusement conservé sur le lieu d'utilisation de l'appareil afin qu'il soit immédiatement à portée de main pour être consulté en cas de doutes et chaque fois que les circonstances le requièrent.

Après avoir lu ce Manuel, si des doutes ou des incertitudes persistent quant à l'utilisation de l'appareil, ne pas hésiter à contacter le Fabricant ou le SAV agréé, qui sera toujours à disposition pour garantir un service rapide et soigné, en vue d'assurer un meilleur fonctionnement et une efficacité optimale de l'appareil. Pour rappel, les normes en matière de sécurité, d'hygiène et de protection de l'environnement en vigueur dans le pays d'installation doivent toujours être respectées à toutes les phases d'utilisation de la machine. Il incombe, par conséquent, à l'utilisateur de s'assurer que l'appareil est démarré et utilisé uniquement dans les conditions de sécurité optimales prévues pour les personnes, les animaux et les choses.



IMPORTANT

- Le fabricant décline toute responsabilité en cas d'opérations effectuées sur l'appareil au mépris des instructions de ce Manuel.
- Le fabricant se réserve le droit de modifier, sans préavis, les caractéristiques des appareils présentés dans cette publication.
- Toute reproduction, même partielle, du présent Manuel est interdite.
- Ce Manuel est disponible en format numérique. À cet effet :
 - contacter le concessionnaire ou le service clientèle ;
 - téléchargement du dernier manuel mis à jour sur le site internet ;
- Le Manuel doit être toujours conservé à côté de la machine, dans un lieu d'accès aisé. Les opérateurs et le personnel préposés à l'utilisation et à l'entretien de la machine doivent pouvoir le trouver et le consulter facilement à tout moment.

Table des matières

| | | |
|--------|--|----|
| A | AVERTISSEMENT ET CONSIGNES DE SÉCURITÉ | 5 |
| A.1 | Informations générales | 5 |
| A.2 | Équipements de protection individuelle | 6 |
| A.3 | Sécurité générale | 6 |
| A.4 | Consignes de sécurité générales | 7 |
| A.5 | Panneaux de sécurité à placer près de l'appareil | 9 |
| A.6 | Transport, manutention et stockage | 9 |
| A.7 | Installation et montage | 10 |
| A.8 | Branchement électrique | 10 |
| A.9 | Limites d'encombrement de la machine | 10 |
| A.10 | Mise en place | 11 |
| A.11 | Utilisation incorrecte raisonnablement prévisible | 11 |
| A.12 | Nettoyage et entretien de l'appareil | 12 |
| A.13 | Mise au rebut de la machine | 13 |
| B | GARANTIE | 13 |
| B.1 | Conditions de garantie et exclusions de la garantie | 13 |
| C | CARACTÉRISTIQUES TECHNIQUES | 14 |
| C.1 | Emplacement de la plaque signalétique | 14 |
| C.2 | Données d'identification de la machine et du fabricant | 14 |
| C.3 | Caractéristiques techniques | 15 |
| D | INFORMATIONS GÉNÉRALES | 15 |
| D.1 | Exigences légales applicables uniquement pour le marché australien | 15 |
| D.2 | Introduction | 15 |
| D.3 | Utilisation prévue et contraintes d'utilisation | 15 |
| D.4 | Essai et inspection | 16 |
| D.5 | Droits d'auteur | 16 |
| D.6 | Conservation du Manuel | 16 |
| D.7 | Destinataires du Manuel | 16 |
| D.8 | Définitions | 16 |
| D.9 | Responsabilités | 16 |
| E | EMPLOI COURANT | 16 |
| E.1 | Caractéristiques du personnel formé à l'utilisation ordinaire de la machine | 16 |
| E.2 | Caractéristiques du personnel autorisé à intervenir sur la machine | 17 |
| E.3 | Opérateur chargé de l'utilisation courante | 17 |
| F | INSTALLATION ET MONTAGE | 17 |
| F.1 | Introduction | 17 |
| F.2 | Responsabilités du client | 17 |
| F.3 | Élimination de l'emballage | 17 |
| F.4 | Solidarisation d'appareils | 17 |
| F.4.1 | Fixation au sol (selon l'appareil et/ou le modèle) | 18 |
| F.4.2 | Installation sur pont, en porte-à-faux ou sur socle en ciment (selon l'appareil et/ou le modèle) | 18 |
| F.4.3 | Jointures entre appareils | 18 |
| F.5 | Installation au centre du local | 18 |
| F.6 | Fixation au sol | 18 |
| F.7 | Branchements au gaz, à l'électricité, à l'eau et autres (le cas échéant, selon le type d'appareil et/ou du modèle) | 18 |
| F.8 | Raccord au gaz | 18 |
| F.8.1 | Introduction | 18 |
| F.8.2 | Évacuation des fumées | 18 |
| F.8.3 | Avant le raccordement | 18 |
| F.8.4 | Connexion (selon l'appareil et/ou le modèle) | 18 |
| F.8.5 | Régulateur de pression du gaz | 19 |
| F.8.6 | Adaptation à un autre type de gaz | 19 |
| F.9 | Réglages des appareils au gaz | 19 |
| F.9.1 | Contrôle de la pression de raccordement (toutes les versions) | 19 |
| F.9.2 | Réglage de la pression de sortie de la vanne à gaz | 19 |
| F.9.3 | Contrôle de l'air primaire | 19 |
| F.9.4 | Remplacement de la buse du brûleur principal | 20 |
| F.9.5 | Remplacement de la buse du brûleur veilleuse gaz | 20 |
| F.10 | Avant la fin des opérations d'installation | 20 |
| F.11 | Remplacement du ressort de réglage du régulateur de pression (marché australien uniquement) | 20 |
| F.12 | Branchement électrique | 20 |
| F.12.1 | Appareils électriques | 20 |
| F.13 | Cordon d'alimentation | 21 |
| F.14 | Coupe-circuit | 21 |
| F.15 | Branchement à la terre et nœud équipotentiel | 21 |
| F.16 | Thermostat de sécurité | 21 |
| G | INSTRUCTIONS POUR L'UTILISATEUR | 21 |
| G.1 | Utilisation de la friteuse | 21 |
| G.2 | Bandeaux de commande | 23 |
| G.3 | Mode de cuisson | 24 |
| G.4 | Modèles électriques | 24 |

| | | |
|------|---|----|
| G.5 | Mode de cuisson manuel..... | 24 |
| | G.5.1 Chauffage | 24 |
| | G.5.2 Réglage de la température | 24 |
| | G.5.3 Réglage du temps de cuisson | 24 |
| G.6 | Modèles à gaz | 24 |
| | G.6.1 Allumage..... | 24 |
| | G.6.2 Arrêt..... | 25 |
| G.7 | Verrouillage..... | 25 |
| G.8 | Fusion..... | 25 |
| | G.8.1 Programmation (toutes les versions) | 25 |
| | G.8.2 Bloc de programmation | 25 |
| | G.8.3 Utilisation d'un programme prédéfini..... | 25 |
| | G.8.4 Filtrage de l'huile..... | 25 |
| | G.8.5 Recyclage automatique de l'huile (Version Full optional)..... | 26 |
| G.9 | Fonctions HACCP (Version Full Optional) | 26 |
| | G.9.1 Support HACCP | 26 |
| | G.9.2 Signalisation et enregistrement d'un événement anormal..... | 26 |
| | G.9.3 Menu HACCP : recherche, affichage et suppression d'éventuelles anomalies mémorisées | 26 |
| | G.9.4 Enregistrement d'un programme HACCP | 27 |
| | G.9.5 Activation du contrôle HACCP | 27 |
| | G.9.6 Alarme HACCP | 27 |
| | G.9.7 Affichage des données historiques d'événements anormaux | 27 |
| | G.9.8 Impression des données historiques d'événements anormaux | 28 |
| | G.9.9 Suppression des données de la mémoire | 28 |
| G.10 | Cuisson automatique..... | 28 |
| | G.10.1 Auto-apprentissage | 28 |
| | G.10.2 Cuisson | 28 |
| H | NETTOYAGE ET ENTRETIEN DE L'APPAREIL | 29 |
| H.1 | Entretien courant..... | 29 |
| | H.1.1 Informations concernant l'entretien | 29 |
| | H.1.2 Nettoyage de l'appareil et des accessoires | 29 |
| | H.1.3 Extérieur | 29 |
| | H.1.4 Autres surfaces | 29 |
| | H.1.5 Filtres | 30 |
| | H.1.6 Périodes d'inutilisation..... | 30 |
| | H.1.7 Intérieur (tous les ans)..... | 30 |
| H.2 | Certains dysfonctionnements et leurs causes (modèles au gaz)..... | 30 |
| H.3 | Codification des signalisations..... | 31 |
| H.4 | Réparation et entretien exceptionnel..... | 31 |
| H.5 | Intervalles d'entretien | 31 |
| H.6 | Contacts maintenance (Australie uniquement) | 32 |
| I | MISE AU REBUT DE LA MACHINE | 32 |
| I.1 | Stockage des déchets | 32 |
| I.2 | Procédure concernant les macro-opérations de démontage de l'appareil..... | 32 |
| J | DOCUMENTS JOINTS | 33 |

A AVERTISSEMENT ET CONSIGNES DE SÉCURITÉ

A.1 Informations générales

Afin de pouvoir utiliser cet appareil en toute sécurité et comprendre correctement le Manuel, il est recommandé d'avoir une bonne connaissance des termes et des conventions typographiques utilisés dans la documentation. Afin de distinguer et d'être en mesure de reconnaître aisément les différents types de danger, les symboles suivants sont utilisés dans le présent Manuel :



AVERTISSEMENT

Danger pour la santé et la sécurité des opérateurs



AVERTISSEMENT

Risque d'électrocution - tension dangereuse.



ATTENTION

Risque de détérioration de l'appareil ou du produit traité.



IMPORTANT

Instructions ou informations importantes concernant le produit



Lire attentivement toutes les instructions avant d'utiliser l'appareil








Détails et explications

- Cet appareil est conçu pour être utilisé dans des applications commerciales et collectives, comme des cuisines de restaurants, des cantines, des hôpitaux ou des entreprises commerciales, comme des boulangeries, des boucheries, etc., pas pour la production alimentaire de masse en continu. Toute autre utilisation est considérée comme impropre.
- Seuls des techniciens spécialisés sont autorisés à intervenir sur l'appareil.
- Cet appareil n'est pas destiné à être utilisé par des mineurs ou des adultes ayant des capacités physiques, sensorielles ou mentales réduites ou sans expérience ni connaissance de son fonctionnement.
 - Ne pas laisser les enfants jouer avec l'appareil.
 - Tenir tous les emballages et les détergents hors de portée des enfants.
 - Le nettoyage et l'entretien ne doivent jamais être confiés à des enfants laissés sans surveillance.
- Ne pas conserver de substances explosives, comme des récipients sous pression contenant un produit inflammable, dans ou près de cet appareil.
- Ne pas retirer, falsifier ou rendre illisible le marquage "CE" de la machine.
- Se référer aux données figurant sur le marquage "CE" de la plaque signalétique de la machine pour les relations avec le fabricant (par exemple, pour une demande de pièces détachées, etc.).
- Au moment de la démolition de la machine, le marquage "CE" devra être détruit.

A.2 Équipements de protection individuelle

Tableau récapitulatif des équipements de protection individuelle (EPI) à utiliser durant les différentes phases d'utilisation de la machine.

| Phase | Vêtements de protection  | Chaussures de travail  | Gants  | Lunettes  | Casque  |
|------------------------|--|--|--|---|---|
| Transport | — | ● | ○ | — | ○ |
| Manutention | — | ● | ○ | — | — |
| Déballage | — | ● | ○ | — | — |
| Montage | — | ● | ● ¹ | — | — |
| Emploi courant | ● | ● | ● ² | — | — |
| Réglages | ○ | ● | — | — | — |
| Nettoyage normal | ○ | ● | ● ¹⁻³ | ○ | — |
| Nettoyage exceptionnel | ○ | ● | ● ¹⁻³ | ○ | — |
| Entretien | ○ | ● | ○ | — | — |
| Démontage | ○ | ● | ○ | ○ | — |
| Démolition | ○ | ● | ○ | ○ | — |
| Légende : | | | | | |
| ● | EPI PRÉVU | | | | |
| ○ | EPI À DISPOSITION OU À UTILISER SI NÉCESSAIRE | | | | |
| — | EPI NON PRÉVU | | | | |

1. Pendant ces opérations, porter des gants résistants aux coupures. À noter que la non-utilisation d'équipements de protection individuelle de la part des opérateurs, du personnel spécialisé ou des utilisateurs peut exposer à d'éventuels problèmes de santé (en fonction du modèle).
2. Pendant ces opérations, porter des gants résistants à la chaleur pour protéger les mains contre tout contact avec des aliments chauds ou des pièces chaudes de l'appareil et/ou pour en retirer des éléments chauds. À noter que la non-utilisation d'équipements de protection individuelle de la part des opérateurs, du personnel spécialisé ou des utilisateurs peut exposer à un risque chimique et provoquer d'éventuels problèmes de santé (en fonction du modèle).
3. Pendant ces opérations, porter des gants adaptés au contact avec les substances chimiques utilisées (se référer à la fiche de données de sécurité des substances utilisées pour les informations concernant les EPI requis). À noter que la non-utilisation d'équipements de protection individuelle de la part des opérateurs, du personnel spécialisé ou des utilisateurs peut exposer à un risque chimique et provoquer d'éventuels problèmes de santé (en fonction du modèle).

A.3 Sécurité générale

- Les appareils sont équipés de dispositifs de sécurité électriques et/ou mécaniques destinés à protéger les utilisateurs et l'appareil.
- Il est interdit de faire fonctionner l'appareil après avoir retiré, manipulé ou endommagé les protections et les dispositifs de sécurité.
- Ne modifier en aucun cas les pièces fournies avec l'appareil.
- Certaines illustrations du présent Manuel représentent la machine ou des parties de celui-ci, démunies de protections ou sur lesquelles les protections ont été retirées. Ceci

dans le seul but de simplifier les explications. Il est formellement interdit d'utiliser la machine sans dispositifs de protection ou avec des dispositifs désactivés.

- Il est interdit de retirer, d'altérer ou de rendre illisibles les étiquettes et signaux de sécurité, de danger et d'obligation présents sur la machine.
- Avant d'entreprendre une maintenance, couper l'alimentation au disjoncteur général et placer une étiquette rouge pour signaler qu'un travail est en cours sur ce circuit.
- Le recyclage d'air doit tenir compte de l'air nécessaire à la combustion 2 m³/h/kW de puissance gaz et au "bien-être" des personnes travaillant dans la cuisine.
- Une mauvaise aération peut être la cause d'asphyxie. Ne pas obstruer le système d'aération du local où cet appareil est installé. Ne pas obstruer les bouches d'aération et d'évacuation de cet appareil ou d'autres appareils.
- Placer les numéros de téléphone d'urgence bien en vue.
- Le niveau de pression sonore d'émission pondéré A ne dépasse pas 70 dB (A).
- Débrancher l'appareil en cas de panne ou de dysfonctionnement.
- Ne pas utiliser de produits (même dilués) contenant du chlore (hypochlorite de sodium, acide chlorhydrique ou muriatique, etc.) pour nettoyer l'appareil ou le sol sous l'appareil.
- Ne pas utiliser d'ustensiles métalliques pour nettoyer l'acier (brosses ou éponges à récurer de type Scotch Brite).
- Éviter que l'huile ou la graisse entrent en contact avec les parties en matière plastique. Ne pas laisser se déposer de la saleté, de la graisse, des aliments ou toute autre substance sur l'appareil.
- Ne pas asperger d'eau ni utiliser de jets d'eau ou de vapeur.
- Ne pas emmagasiner ou utiliser d'essence ou d'autres vapeurs, liquides ou éléments inflammables à proximité de cet appareil ou d'autres appareils.
- Ne pas pulvériser des aérosols à proximité de cet appareil lorsqu'il est en marche.
- Pour contrôler la présence éventuelle de fuites, ne jamais se servir d'une flamme vive.

A.4 Consignes de sécurité générales

Protections installées sur la machine

- Sur la machine, les dispositifs de protection sont représentés par :
des protections fixes (par exemple, carters, couvercles, panneaux latéraux, etc.) fixées à la machine et/ou au châssis au moyen de vis ou de raccords rapides, qu'il est possible de démonter ou d'ouvrir uniquement à l'aide d'ustensiles ou d'outils. Par conséquent, l'utilisateur ne peut en aucun cas retirer ou modifier ces dispositifs. Le Fabricant décline toute responsabilité en cas de manipulation ou de non-utilisation de ces dispositifs.

Instructions d'utilisation et d'entretien

- Des risques de nature essentiellement mécanique, thermique et électrique sont présents sur l'appareil. Ces risques ont été neutralisés aux endroits où cela était possible :
 - soit directement en adoptant des solutions appropriées.
 - soit indirectement en utilisant des écrans, des protections et des dispositifs de sécurité.
- Au cours de l'entretien, à réaliser exclusivement par le personnel qualifié, il subsiste certains risques impossibles à éliminer ; ceux-ci doivent être neutralisés en adoptant des comportements et des précautions spécifiques.
- Il est interdit d'effectuer des opérations de contrôle, de nettoyage, de réparation et d'entretien sur des organes en mouvement. Les utilisateurs doivent être avertis de cette interdiction par des avis parfaitement visibles.

- Afin de garantir les performances et un fonctionnement optimal de la machine, il est indispensable d'effectuer périodiquement l'entretien en suivant les consignes données dans le présent Manuel.
- Il est conseillé de contrôler régulièrement le bon fonctionnement des dispositifs de sécurité et l'isolation des câbles électriques qui devront être remplacés si nécessaire.
- Les réparations et les entretiens exceptionnels doivent être confiés exclusivement au personnel spécialisé autorisé, portant les équipements de protection individuelle nécessaires et disposant de matériels, d'outils et de moyens auxiliaires appropriés.
- Il est interdit de faire fonctionner l'appareil après avoir retiré, manipulé ou endommagé les protections et les dispositifs de sécurité.
- Avant toute intervention sur la machine, toujours consulter le Manuel qui indique les procédures correctes et fournit des consignes importantes de sécurité.

Risques résiduels

- L'appareil met en évidence des risques qui n'ont pas été entièrement éliminés lors de la conception ou de l'installation de protections appropriées. Quoiqu'il en soit, l'opérateur a été informé de ces risques dans le présent Manuel, qui indique précisément le type d'équipements de protection individuelle dont doit se munir le personnel intervenant sur la machine. Pour réduire les risques, prévoir suffisamment d'espace pour installer l'unité.

Afin de maintenir ces conditions, les zones autour de la machine doivent toujours :

- être dégagées (absence d'échelles, d'outils, de récipients, de boîtes, etc.) ;
- être propres et sèches ;
- être parfaitement éclairées.

Afin de fournir au client une information complète, les risques résiduels qui subsistent sur la machine sont énoncés ci-après : ces situations sont considérées comme incorrectes et formellement interdites.

| Risque résiduel | Description d'une situation dangereuse |
|---|--|
| Glissement ou chute | L'opérateur peut glisser en présence d'eau ou de saleté sur le sol. |
| Brûlures/abrasions (par ex. résistances) | L'opérateur touche intentionnellement ou non certains composants internes de la machine sans se munir des gants de protection |
| Électrocution | Contact avec les parties électriques sous tension au cours des opérations d'entretien effectuées sans mettre préalablement le tableau électrique hors tension |
| Fermeture brusque du couvercle/de la porte/de la porte du four (le cas échéant, selon le type d'appareil) | L'opérateur chargé de l'utilisation courante pourrait fermer soudainement et volontairement le couvercle/la porte/la porte du four (le cas échéant, selon le type d'appareil) |
| Basculement des charges | En cas de manutention de la machine ou du retrait de l'emballage contenant la machine à l'aide d'accessoires ou de systèmes de levage non appropriés, ou en présence d'un chargement non équilibré |

Caractéristiques mécaniques de sécurité, risques

- L'appareil ne présente aucune arête coupante, ni d'éléments en saillie. Les dispositifs de protection des organes en mouvement ou des pièces sous tension sont fixés au meuble avec des vis pour empêcher tout accès accidentel.



ATTENTION

En cas d'anomalies importantes (par exemple, court-circuit, câbles sortant du bornier, pannes de moteur, détérioration des gaines de protection des câbles électriques, odeur de gaz signalant une fuite éventuelle, etc.), l'opérateur est tenu de respecter les consignes suivantes : désactiver immédiatement la machine et débrancher toutes les alimentations (électricité, gaz, eau).

A.5 Panneaux de sécurité à placer près de l'appareil

| Interdiction | Signification |
|--------------|---|
| | Il est interdit de retirer les dispositifs de sécurité |
| | Il est interdit d'utiliser de l'eau pour éteindre les incendies (au niveau des pièces électriques) |
| | Veiller à ce que la zone autour de l'appareil soit dégagée, et sans matériaux combustibles à proximité. Ne pas conserver de matières inflammables à proximité de cet appareil |
| | Installer l'appareil dans un endroit bien aéré pour éviter la formation de mélanges dangereux de gaz non brûlés dans la pièce |

| Danger | Signification |
|--------|---|
| | Prudence, surface chaude |
| | risque d'électrocution (au niveau des pièces électriques avec indication de la tension) |

Non-utilisation

- Si l'on décide de ne plus utiliser l'appareil, il est recommandé de le rendre inopérant en déconnectant les câbles d'alimentation du réseau électrique.

A.6 Transport, manutention et stockage

- Les appareils sont de dimension telle qu'ils peuvent être empilés pour le transport, la manutention et le stockage conformément aux instructions figurant sur le talon apposé sur l'emballage.
- Durant les phases de chargement et de déchargement, il est interdit de se tenir sous des charges suspendues. L'accès à la zone de travail est interdit au personnel non autorisé.
- Le poids de l'appareil ne suffit pas pour le maintenir immobile.

- Pour effectuer le levage de l'appareil, il est interdit de l'ancrer à des parties mobiles ou faibles, telles que : carters, canalisations électriques, parties pneumatiques, etc.
- Ne jamais pousser ou tirer l'appareil pendant les déplacements car il pourrait se renverser.
- Le personnel chargé du transport, de la manutention et du stockage de la machine doit obligatoirement avoir été formé et entraîné à l'utilisation des systèmes de levage et à l'adoption des dispositifs de protection individuels appropriés au type d'opération à effectuer (par exemple, salopette de travail, chaussures de sécurité, gants et casque de protection).
- Au moment de l'enlèvement des systèmes d'ancrage, vérifier que la stabilité des pièces qui composent la machine ne dépend pas de l'ancrage et que cette opération ne provoque donc pas la chute de la charge du véhicule. Avant de décharger les composants de la machine, s'assurer que tous les systèmes d'ancrage ont été retirés.
- Le positionnement, le montage et le démontage de l'appareil sont du ressort exclusif du personnel spécialisé.

A.7 Installation et montage

- Les opérations décrites doivent être effectuées par le personnel qualifié (voir E.1 *Caractéristiques du personnel formé à l'utilisation ordinaire de la machine*), agissant conformément aux normes de sécurité en vigueur, aussi bien pour l'outillage utilisé que pour les modalités d'intervention.
- La fiche (le cas échéant) doit être facile d'accès même après l'installation définitive de l'appareil.
- Avant toute procédure d'installation, couper l'alimentation électrique de l'appareil.

A.8 Branchement électrique

Avant de brancher l'appareil, vérifier que les données figurant sur sa plaque signalétique sont compatibles avec la tension et la fréquence de secteur.

- Les interventions sur les installations électriques doivent être réalisées uniquement par le personnel spécialisé.
- Le branchement électrique de la machine doit être réalisé conformément aux normes et aux prescriptions en vigueur dans le pays d'utilisation. Prévoir un interrupteur différentiel omnipolaire magnétothermique à rétablissement manuel haute sensibilité correctement dimensionné, avec une ouverture des contacts permettant la déconnexion complète dans les conditions de la catégorie de surtension III.
- Tout câble d'alimentation détérioré doit être remplacé par le SAV ou par le personnel spécialisé de façon à prévenir tout risque.
- Vérifier la présence d'un disjoncteur de sécurité entre le câble d'alimentation de l'appareil et le réseau électrique. L'ouverture des contacts et le courant de dispersion maximum doivent être conformes aux réglementations en vigueur en matière de sécurité.
- Veiller à alimenter l'équipement à l'aide de systèmes protégés contre la surtension ; le fabricant décline toute responsabilité pour les effets résultant des anomalies dues au système d'alimentation électrique.

A.9 Limites d'encombrement de la machine

- Un espace suffisant doit être prévu autour de l'appareil (pour permettre les opérations de réparation, d'entretien, etc.).
- Cet espace doit être supérieur en cas d'utilisation et/ou de passage d'autres équipements et/ou instruments, ou en cas de nécessité d'issues de secours à l'intérieur du lieu de travail.

A.10 Mise en place

- Installer l'appareil en adoptant toutes les mesures de sécurité prévues pour ce type d'opérations, y compris les consignes anti-incendie.
- Déplacer l'appareil avec soin pour éviter de l'endommager ou de mettre des personnes en danger. Utiliser une palette pour le déplacer et le mettre en place.
- Le schéma d'installation indique les dimensions générales de l'appareil et la position des différents raccordements (gaz, électricité, eau). Vérifier sur place la présence de toutes les connexions nécessaires au raccordement.
- Veiller à ce que l'endroit où la machine doit être installée ne soit pas polluée par des substances corrosives (chlore, etc.). S'il est impossible de garantir l'absence de corrosion, il faudra enduire toute la surface en acier inoxydable d'une couche de paraffine de protection, à étaler à l'aide d'un chiffon imbibé de paraffine. Le fabricant décline toute responsabilité en présence d'effets corrosifs dus à des causes extérieures.
- L'appareil peut être installé seul ou en combinaison uniquement avec d'autres appareils de la même gamme.
- Les appareils ne peuvent pas être encastrés. Laisser 100 mm minimum entre l'appareil et les parois latérales et 100 mm par rapport à la paroi arrière ou suffisamment d'espace pour permettre les opérations de service ou d'entretien.
- Isoler correctement les surfaces à des distances inférieures à celles préconisées.
- Veiller à maintenir une distance d'au moins 100 mm entre l'appareil et toutes les parois combustibles. Ne pas entreposer ni utiliser de matières et de liquides inflammables à proximité de l'appareil.
- Vérifier et mettre éventuellement d'aplomb l'appareil installé. S'il n'est pas d'aplomb, l'appareil peut ne pas fonctionner correctement.
- Se munir de gants de protection et retirer l'emballage de la machine en procédant comme suit :
 - couper les feuillards et retirer la pellicule de protection en veillant à ne pas rayer la tôle avec les ciseaux ou les lames éventuellement utilisés ;
 - retirer le couvercle (en carton), les cornières en polystyrène et les protections verticales ;
 - pour les appareils avec meuble en acier inox, enlever très lentement le film de protection sans le déchirer pour éviter que de la colle ne reste dessus ;
 - le cas échéant, enlever les résidus de colle avec un solvant non corrosif, puis rincer et sécher soigneusement ;
 - Passer énergiquement un chiffon à peine imbibé d'huile de vaseline sur toutes les surfaces en acier inox de façon à appliquer un voile de protection.
- En cas de branchement électrique permanent : le dispositif doit pouvoir être bloqué en position ouverte et être accessible après l'installation définitive de l'appareil.



AVERTISSEMENT

Les ouvertures de ventilation dans le bâti de l'appareil doivent rester dégagées.

A.11 Utilisation incorrecte raisonnablement prévisible

Toute utilisation autre que celle spécifiée dans le présent Manuel est considérée comme incorrecte. Pendant le fonctionnement de la machine, les travaux ou activités différents de ceux prévus sont considérés incorrects et peuvent entraîner, en général, des risques pour la sécurité des utilisateurs et endommager la machine. Sont considérés comme usages incorrects raisonnablement prévisibles :

- l'absence d'entretien, de nettoyage, de contrôles réguliers de la machine ;
- les modifications structurelles ou de la logique de fonctionnement ;

- la manipulation des écrans ou des dispositifs de sécurité ;
- la non-utilisation des équipements de protection individuelle par les opérateurs, le personnel spécialisé et le personnel chargé de l'entretien ;
- la non-utilisation d'accessoires appropriés (par ex., l'utilisation d'équipements ou d'échelles non adaptés) ;
- l'entreposage à proximité de l'appareil de matériaux combustibles ou inflammables, ou quoi qu'il en soit, non compatibles ou n'ayant aucun lien avec le travail à effectuer ;
- l'installation incorrecte de la machine ;
- l'introduction dans l'appareil d'objets ou de choses incompatibles avec l'utilisation ou pouvant nuire à la machine ou aux personnes ou polluer l'environnement ;
- monter sur la machine ;
- le non-respect des instructions relatives à l'utilisation pour laquelle la machine est conçue ;
- d'autres comportements comportant des risques que le Fabricant ne peut éliminer.

Les comportements décrits ci-dessus sont interdits !

A.12 Nettoyage et entretien de l'appareil

- Avant de procéder au nettoyage ou à l'entretien, mettre l'appareil hors tension et retirer délicatement la fiche de la prise de courant pour le débrancher et vider toutes les cuves d'eau/d'huile ou de graisse ou bac collecteur de graisse.
- Pendant les opérations d'entretien, il faut placer la prise et la fiche de manière à ce que l'opérateur chargé de l'intervention puisse toujours les voir.
- Ne pas toucher l'appareil avec les mains et/ou les pieds humides ou nus.
- Il est interdit d'enlever les protections de sécurité.
- Utiliser une échelle à crinoline pour les interventions sur les appareils très hauts (selon le type d'appareil).
- Utiliser des équipements de protection appropriés (gants de protection). Pour les équipements de protection individuels appropriés, voir "A.2 Équipements de protection individuelle".

Entretien courant

- Couper le courant avant de nettoyer l'appareil.
- Ne pas nettoyer l'appareil au jet d'eau.

Précautions à prendre en cas de périodes prolongées

- Les opérations d'entretien, de vérification et de révision de la machine doivent être réalisées exclusivement par un technicien spécialisé ou par le SAV, équipé de tous les équipements de protection individuelle (chaussures de sécurité et gants), outils et moyens auxiliaires appropriés.
- Toute intervention sur les équipements électriques doit être effectuée exclusivement par un électricien qualifié ou par le SAV
- Avant de procéder à l'entretien, mettre la machine hors tension.
- Respecter les exigences pour les interventions d'entretien courant et exceptionnel. Le non-respect de ces avertissements peut entraîner des risques pour le personnel.

Entretien préventif

- Pour garantir la sécurité et la performance de votre équipement, il est recommandé de demander aux techniciens Electrolux agréés de procéder à son entretien tous les 12 mois, conformément aux manuels d'entretien d'Electrolux. Pour plus de détails, merci de contacter votre SAV Electrolux local.

Réparation et entretien exceptionnel

- Les réparations et les entretiens exceptionnels doivent être confiés exclusivement au personnel spécialisé autorisé. Le fabricant décline toute responsabilité en cas de défaillance ou de dégât résultant de l'intervention d'un technicien non autorisé par le fabricant, auquel cas la garantie originale du fabricant sera invalidée.

Pièces et accessoires

- Utiliser exclusivement des accessoires et/ou des pièces détachées d'origine. L'utilisation d'accessoires et/ou de pièces non d'origine invalidera la garantie originale du fabricant outre le fait que la machine risque de ne plus être conforme à la norme de sécurité.

A.13 Mise au rebut de la machine

- Les opérations de démontage doivent être effectuées par le personnel spécialisé.
- Les interventions sur les équipements électriques, mis hors tension, sont exclusivement réservées au personnel spécialisé.
- Avant de se débarrasser de l'appareil, le rendre inutilisable en coupant son câble d'alimentation et en détruisant tout dispositif de fermeture des compartiments afin d'éviter tout risque d'emprisonnement à l'intérieur.

B GARANTIE

B.1 Conditions de garantie et exclusions de la garantie

Si le produit acheté est couvert par une garantie, cette garantie sera conforme aux réglementations locales, sous réserve que le produit soit installé et utilisé aux fins pour lesquelles il a été conçu et selon les modalités décrites dans la documentation appropriée de l'équipement.

La garantie ne s'applique que si le client a utilisé des pièces détachées d'origine et procédé aux entretiens conformément à la documentation en matière d'utilisation et d'entretien mise à disposition sous format imprimé ou électronique par Electrolux Professional.

Electrolux Professional recommande vivement d'utiliser des détergents, produits de rinçage et détartrants agréés par Electrolux Professional afin d'obtenir des résultats optimum et maintenir le produit à son niveau d'efficacité maximum au fil du temps.

La garantie Electrolux Professional ne couvre pas :

- frais de déplacement du technicien pour livrer ou récupérer le produit ;
- installation ;
- formation à l'utilisation/au fonctionnement ;
- remplacement (et/ou fourniture) de pièces d'usure, sauf si ce remplacement résulte de vices de matériaux ou de fabrication signalés dans un délai d'une (1) semaine suivant l'identification de la défaillance ;
- correction du câblage externe ;
- correction de réparations non autorisées ou de dommages, défaillances ou dysfonctionnement provoqués et/ou résultant de ;
 - capacité insuffisante et/ou anormale des systèmes électriques (courant/tension/fréquence, y compris les pics et/ou les pannes) ;
 - inadéquation ou interruption de l'alimentation en eau, vapeur, air, gaz (y compris impuretés et/ou autres problèmes, non conformes avec les exigences techniques de chaque machine) ;
 - pièces de plomberie, composants ou détergents non approuvés par le fabricant ;
 - négligence, utilisation abusive et/ou non-respect par le client des instructions d'utilisation et d'entretien décrites dans la documentation appropriée de l'équipement ;

- procédures incorrectes ou insuffisantes d'installation, réparation, maintenance (y compris manipulations, modifications et réparations effectuées par des tiers non autorisés) et modification des systèmes de sécurité ;
- Utilisation de composants non d'origine (par exemple, pièces d'usure ou pièces détachées) ;
- conditions ambiantes provoquant des contraintes thermiques (par exemple, surchauffe/gel) ou chimiques (par exemple, corrosion/oxydation) ;
- insertion de corps étrangers dans le produit ou association de corps étrangers au produit ;
- accidents ou force majeure ;
- transport et manipulation, y compris rayures, bosses, éclats et/ou autres dégâts de la finition du produit, sauf spécifications contraires, si ces dégâts résultent de vices de matériaux ou de fabrication signalés dans un délai d'une (1) semaine suivant la livraison ;
- produit dont le numéro de série a été supprimé, modifié ou n'est plus facilement lisible ;
- remplacement d'ampoules, filtres et autres consommables ;
- accessoires et logiciel non approuvés ou spécifiés par Electrolux Professional.

La garantie ne couvre aucune activité de maintenance programmée (y compris les pièces nécessaires à cet effet), ni la fourniture de détergents, sauf spécifications contraires prévues par un quelconque accord local, en vertu de conditions locales.

Pour la liste des SAV agréés, consulter le site Web Electrolux Professional.

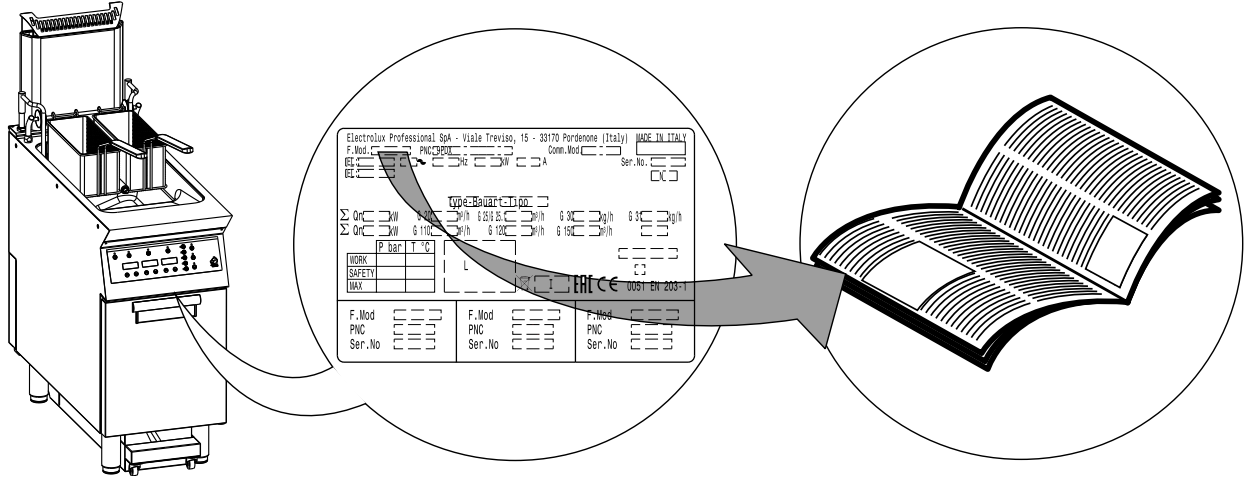
C CARACTÉRISTIQUES TECHNIQUES

C.1 Emplacement de la plaque signalétique



IMPORTANT

Ce Manuel d'utilisation fournit des informations concernant plusieurs appareils. Repérer l'appareil acheté en consultant la plaque signalétique située sous le bandeau de commande (voir Fig. ci-dessous).



IMPORTANT

Au moment de l'installation de l'appareil, vérifier que les caractéristiques du branchement électrique correspondent aux indications de la plaque signalétique.

C.2 Données d'identification de la machine et du fabricant

Ci-dessous, un exemple du marquage ou de la plaque signalétique présente sur la machine :

APPAREILS AU GAZ

| | |
|---|---|
| Electrolux Professional SpA - Viale Treviso, 15 - 33170 Pordenone (Italy) MADE IN ITALY | |
| F.Mod. <input type="text"/> PNC <input type="text"/> 9PDX | Comm.Mod. <input type="text"/> |
| IEL: <input type="text"/> Hz <input type="text"/> kW <input type="text"/> A | Ser.No. <input type="text"/> |
| IEL: <input type="text"/> | Type <input type="text"/> |
| Type-Bauart-Tipo <input type="text"/> | |
| Σ Qn: <input type="text"/> kW G 20: <input type="text"/> m ³ /h G 25/G 25.1: <input type="text"/> m ³ /h G 30: <input type="text"/> kg/h G 3: <input type="text"/> kg/h | |
| Σ Qn: <input type="text"/> kW G 110: <input type="text"/> m ³ /h G 120: <input type="text"/> m ³ /h G 150: <input type="text"/> m ³ /h | |
| P bar T °C | L |
| WORK SAFETY MAX | ERL CE 0051 EN 203-1 |
| F.Mod. <input type="text"/> PNC <input type="text"/> Ser.No. <input type="text"/> | F.Mod. <input type="text"/> PNC <input type="text"/> Ser.No. <input type="text"/> |
| F.Mod. <input type="text"/> PNC <input type="text"/> Ser.No. <input type="text"/> | F.Mod. <input type="text"/> PNC <input type="text"/> Ser.No. <input type="text"/> |

APPAREILS ÉLECTRIQUES

| | |
|--|---|
| Electrolux Professional SpA - Viale Treviso, 15 - 33170 Pordenone (Italy) MADE IN ITALY | |
| F.Mod. <input type="text"/> PNC <input type="text"/> 9PDX | Comm.Mod. <input type="text"/> |
| IEL: <input type="text"/> Hz <input type="text"/> kW <input type="text"/> A | Ser.No. <input type="text"/> |
| IEL: <input type="text"/> | Type <input type="text"/> |
| P bar T °C | |
| WORK SAFETY MAX | L |
| ERL CE | |
| F.Mod. <input type="text"/> PNC <input type="text"/> Ser.No. <input type="text"/> | F.Mod. <input type="text"/> PNC <input type="text"/> Ser.No. <input type="text"/> |
| F.Mod. <input type="text"/> PNC <input type="text"/> Ser.No. <input type="text"/> | F.Mod. <input type="text"/> PNC <input type="text"/> Ser.No. <input type="text"/> |

La plaque signalétique contient les données d'identification et techniques de l'appareil. La signification des différentes informations est énoncée ci-après :

| | |
|-----------------|---|
| F.Mod. | Description de fabrication du produit |
| Comm.Model | Description commerciale |
| PNC | Code de production |
| Ser.Nr. | numéro de série |
| Type | Type de famille |
| Él. | Tension d'alimentation + phase |
| Hz | Fréquence d'alimentation |
| kW | puissance maximum absorbée |
| A | courant absorbé |
| Puissance él. : | Puissance |
| CE | Marquage CE |
| AB | Numéro de certificat sécurité gaz |
| N | Groupe de certification |
| 0051 | Organisme notifié |
| EN 203-1 | Norme UE |
| L | Degré de protection à la poussière et à l'eau |
| Cat. | Catégorie de gaz |

| | |
|--|-----------------|
| Pmbar | Pression du gaz |
| Electrolux Professional SpA Viale Treviso 15 33170 Porde- none Italie | Fabricant |

C.3 Caractéristiques techniques

Modèles à gaz

| Données | | CODES DE TYPE | | | | | |
|--|-----------------|--|----------------------------|-----------------------------|-------------|-----------------------------|-------------|
| | | GF91L23 | | GF91E23 | | GF91R23 | |
| Modèles 400mm | | +9KKLBBAMCG +9KKLBBAMCGE +9KKJBBAMCG +9KKJBBAMCGE | +9KKLQBAMCG +9KKJQBAMCG | +9KKHBBAMCG +9KKHBBAMCGE | +9KKHQBAMCG | +9KKIBBAMCG +9KKIBBAMCGE | +9KKIQBAMCG |
| Tension d'alimentation | V | 220 - 240 | 220 | 220 - 240 | 220 | 220 - 240 | 220 |
| Puissance électrique absorbée | kW | 0,1 | | | | | |
| Phases | Nbre | 1+N | | | | | |
| Fréquence | Hz | 50 | 60 | 50 | 60 | 50 | 60 |
| Section du câble d'alimentation ¹ | mm ² | 1 | | | | | |
| Raccord ISO 7/1 - Raccord BS/P | ∅ | 1/2" | | | | | |
| Brûleurs | N° | 2 | | | | | |
| Puissance thermique nominale | kW | 26 | | | | | |
| Type de construction | | A1 | | | | | |

1. Minimum recommandé.

Modèles électriques

| Données | | CODES DE TYPE | | | | | |
|--|-----------------|--|----------------------------|-----------------------------|-------------|-----------------------------|----------------------------|
| | | EFE91L23 | | EFE91R23 | | EFE91E23 | |
| Modèles 400mm | | +9KKJDBAMCG +9KKJDBAMCGE +9KKLDBAMCG +9KKLDBAMCGE | +9KKJOBAMCG +9KKLOBAMCG | +9KKIDBAMCG +9KKIDBAMCGE | +9KKIOBAMCG | +9KKHDBAMCG +9KKHDBAMCGE | +9KKHOBAMCG +9KKIOBAMCG |
| Tension d'alimentation | V | 380 — 400 | 415 — 430 | 380 — 400 | 415 — 430 | 380 — 400 | 415 — 430 |
| Puissance totale max. | kW | 16,2 — 18 | 16,1 — 17,2 | 16,2 — 18 | 16,1 — 17,2 | 16,2 — 18 | 16,1 — 17,2 |
| Phases | Nbre | 3+N | | | | | |
| Fréquence | Hz | 50/60 | | | | | |
| Section du câble d'alimentation ¹ | mm ² | 6 | | | | | |

1. Minimum recommandé.

D INFORMATIONS GÉNÉRALES



AVERTISSEMENT

Voir "AVERTISSEMENT et consignes de sécurité"

D.1 Exigences légales applicables uniquement pour le marché australien

Cet appareil sera installé exclusivement par des personnes autorisées, conformément aux instructions d'installation du fabricant, dans le respect des réglementations locales en matière de raccordement au gaz, aux codes de la construction municipaux, aux réglementations concernant le câblage électrique, aux réglementations locales sur l'alimentation en eau, à la norme australienne AS5601 sur les installations au gaz, aux directives des autorités sanitaires et à toutes autres réglementations légales.

D.2 Introduction

Ci-dessous, quelques informations sur l'usage auquel cet appareil est destiné, les essais effectués, les symboles utilisés (qui distinguent et permettent de reconnaître le type de mise

en garde), les définitions des termes utilisés dans le manuel et des informations utiles à l'utilisateur de l'appareil.

D.3 Utilisation prévue et contraintes d'utilisation

Cet appareil a été conçu pour la cuisson de denrées alimentaires. Il est destiné à un usage commercial.

Cet appareil n'est pas destiné à être utilisé par des mineurs et/ou des adultes ayant des capacités physiques, sensorielles ou mentales réduites ou sans expérience ni connaissance de son fonctionnement.

Ne pas laisser les enfants jouer avec l'appareil. Le nettoyage et l'entretien ne doivent jamais être confiés à des enfants laissés sans surveillance.



ATTENTION

l'appareil ne convient pas à une installation à l'extérieur ou dans des environnements exposés à des agents atmosphériques (pluie, rayons directs du soleil, etc.).

D.4 Essai et inspection

Nos appareils ont été conçus et optimisés au cours d'essais en laboratoire afin d'obtenir des performances et des rendements élevés.

Les documents annexés témoignent du résultat positif des essais (contrôle visuel - essai gaz/électrique - essai fonctionnel).

D.5 Droits d'auteur

Le présent Manuel est exclusivement destiné à être consulté par l'opérateur et ne peut être remis à des tiers sans l'autorisation d'Electrolux Professional SPA.

D.6 Conservation du Manuel

Le Manuel devra être conservé intact pendant toute la durée de vie de la machine, jusqu'à sa démolition. En cas de cession, de vente, de location, de concession d'usage ou de leasing, le présent Manuel devra toujours accompagner la machine.

D.7 Destinataires du Manuel

Ce Manuel s'adresse :

- au transporteur et aux personnes chargées de la manutention ;
- au personnel chargé de l'installation et de la mise en service ;
- à l'employeur des utilisateurs de la machine et au responsable du lieu de travail ;
- aux opérateurs chargés de l'utilisation courante de la machine ;
- personnel spécialisé - SAV (voir Manuel de service).

D.8 Définitions

Les définitions relatives aux différents termes utilisés dans le présent Manuel sont énoncées ci-après. Il est conseillé de les lire attentivement avant toute utilisation de l'appareil.

| | |
|--|--|
| Opérateur | Personne préposée à l'installation, au réglage, à l'utilisation, à l'entretien, au nettoyage, à la réparation et au transport de la machine. |
| Fabricant | Electrolux Professional SPA ou tout SAV agréé par Electrolux Professional SPA. |
| Opérateur préposé à l'emploi courant de la machine | Opérateur qui a été informé, formé et instruit quant aux tâches à réaliser et aux risques liés à l'utilisation courante de la machine. |
| SAV ou personnel spécialisé | Opérateur instruit/formé par le fabricant qui, grâce à sa formation professionnelle, à son expérience, à son instruction spécifique, à ses connaissances des réglementations contre les risques d'accident, est en mesure d'évaluer les interventions à effectuer sur l'appareil, de reconnaître et d'éviter les risques. Ses compétences professionnelles couvrent les domaines de la mécanique, de l'électrotechnique, de l'électronique, etc. |
| Danger | Source de lésions ou de nuisances potentielles pour la santé. |
| Situation de danger | Toute opération présentant un ou plusieurs risques pour l'Opérateur. |

| | |
|------------------------|--|
| Risque | Probabilité de lésions ou de risques graves pour la santé en situation de danger. |
| Protections | Mesures de sécurité consistant à utiliser des moyens techniques spécifiques (écrans et dispositifs de sécurité) destinés à protéger les opérateurs contre les dangers. |
| Écran de protection | Élément d'un appareil utilisé de manière spécifique dans le but de fournir une protection par une barrière physique. |
| Dispositif de sécurité | Un dispositif (autre qu'un dispositif de protection) qui élimine ou réduit le risque, pouvant être utilisé seul ou avec un dispositif de protection. |
| Client | La personne qui a acheté l'appareil ou qui le gère et l'utilise (par exemple, société, chef d'entreprise, entreprise). |
| Électrocution | Décharge accidentelle de courant électrique sur le corps humain. |

D.9 Responsabilités

Le fabricant décline toute responsabilité en cas de dommages et d'anomalies de fonctionnement résultant :

- du non-respect des instructions contenues dans le présent Manuel ;
- de réparations effectuées de manière incorrecte et du remplacement de pièces différentes de celles spécifiées dans le catalogue des pièces détachées (le montage et l'utilisation de pièces et d'accessoires non d'origine peuvent nuire au fonctionnement de la machine et faire échoir la garantie originale du fabricant) ;
- des opérations réalisées par des membres non spécialisés du personnel ;
- de modifications ou d'interventions non autorisées ;
- de l'absence de maintenance, ou d'une maintenance insuffisante ou inappropriée ;
- de l'utilisation impropre de la machine ;
- d'événements exceptionnels non prévisibles ;
- de l'utilisation de l'appareil par du personnel qui n'a pas été informé et/ou formé ;
- de la non-application des dispositions en vigueur dans le pays d'utilisation en matière de sécurité, d'hygiène et de santé sur le lieu de travail.

Le fabricant décline toute responsabilité en cas de dommages résultant de transformations ou de modifications arbitraires effectuées par l'utilisateur ou par le client.

La responsabilité de l'identification et de la sélection de équipements de protection individuelle adéquats devant être portés par les opérateurs relève de l'employeur, du responsable du lieu de travail ou du technicien d'assistance technique, conformément aux normes en vigueur dans le pays d'utilisation.

Le fabricant décline toute responsabilité pour les inexactitudes qui se sont éventuellement glissées dans le Manuel, suite à des erreurs d'impression ou de traduction.

Tout complément au Manuel d'instructions pour l'installation, l'utilisation et l'entretien que le fabricant estimera utile d'adresser au client devra être conservé avec le Manuel et en fera partie intégrante.

E EMPLOI COURANT



AVERTISSEMENT

Voir "AVERTISSEMENT et consignes de sécurité"

E.1 Caractéristiques du personnel formé à l'utilisation ordinaire de la machine

Le client doit s'assurer que le personnel chargé de l'utilisation courante de la machine a été formé de façon adéquate et possède les compétences requises pour accomplir les tâches confiées, en tenant compte de sa propre sécurité et de celle d'autrui.

Le client devra s'assurer que le personnel a compris les instructions données et, en particulier, celles relatives à la sécurité et à l'hygiène sur le lieu de travail lors de l'utilisation de la machine.

E.2 Caractéristiques du personnel autorisé à intervenir sur la machine

Il incombe au client de s'assurer que les opérateurs chargés de différentes tâches ont :

- lire et comprendre le Manuel ;
- avoir reçu une formation et un entraînement conformes aux tâches à accomplir afin de les exécuter en toute sécurité ;
- avoir reçu une formation spécifique pour l'utilisation correcte de la machine.

E.3 Opérateur chargé de l'utilisation courante

Cet opérateur doit au moins :

- connaître la technologie et avoir une expérience spécifique du fonctionnement de la machine ;

- avoir une culture générale de base et une culture technique d'un niveau suffisant pour pouvoir lire et comprendre le contenu du Manuel ; y compris pouvoir interpréter correctement les croquis, la signalisation et les pictogrammes ;
- avoir des connaissances suffisantes pour effectuer en toute sécurité les interventions relevant de sa compétence et spécifiées dans le Manuel ;
- connaître les normes d'hygiène et de sécurité sur le lieu de travail.

En cas d'anomalies importantes (par exemple, court-circuit, câbles hors du bornier, pannes de moteur, détérioration des gaines de protection des câbles électriques, etc.), l'opérateur chargé de l'utilisation courante de l'appareil est tenu de respecter les consignes suivantes :

- désactiver immédiatement la machine et débrancher toutes les alimentations (électricité, gaz, eau).

F INSTALLATION ET MONTAGE



AVERTISSEMENT

Voir "AVERTISSEMENT et consignes de sécurité"

F.1 Introduction

Pour assurer le bon fonctionnement de l'appareil et le maintien des conditions de sécurité pendant son utilisation, respecter scrupuleusement les consignes données dans ce paragraphe.



ATTENTION

Avant de déplacer l'appareil, s'assurer que la force portante de l'équipement de levage utilisé est adaptée au poids de l'appareil.

F.2 Responsabilités du client

Tâches et interventions incombant au client :

- prévoir un disjoncteur magnétothermique à réenclenchement manuel haute sensibilité ;
- prévoir un dispositif pouvant être bloqué en position ouverte pour le branchement au réseau électrique.
- Vérification de la planéité de la surface d'appui de la machine.
- installer une vanne d'arrêt du gaz à fermeture rapide en amont de chaque appareil (en fonction du modèle). Installer la vanne dans un lieu facilement accessible.
- Pour plus d'informations sur le branchement électrique, voir F.12.1 *Appareils électriques* ;

F.3 Élimination de l'emballage

Les emballages doivent être mis au rebut conformément aux réglementations en vigueur dans le pays d'utilisation de l'appareil. Tous les matériaux utilisés pour l'emballage sont compatibles avec l'environnement.

Ils peuvent être conservés sans risque, recyclés ou brûlés dans une installation d'incinération des déchets. Les pièces en plastique recyclables portent les sigles suivants :



Polyéthylène

- Emballage extérieur
- Sachet contenant les instructions



Polypropylène

- Sangles



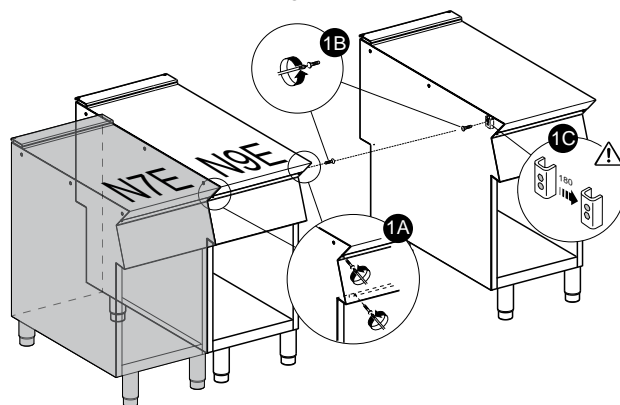
Polystyrène expansé

- Cornières de protection

Les éléments en bois et en carton peuvent être éliminés en respectant les normes en vigueur dans le pays d'utilisation de l'appareil.

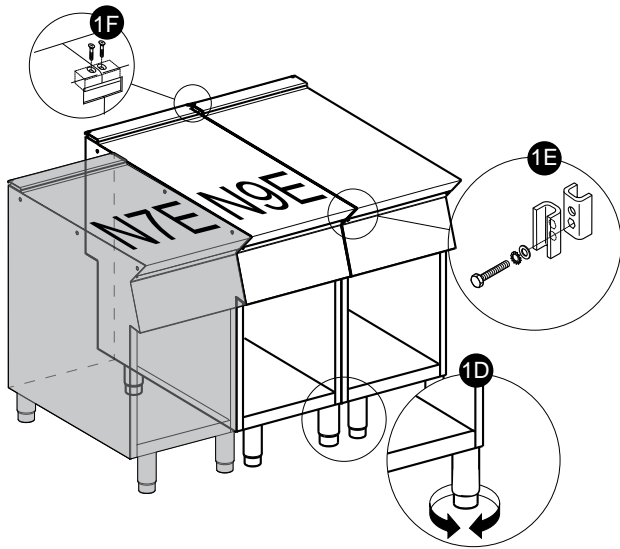
F.4 Solidarisation d'appareils

1. Démontez les bandeaux des appareils en dévissant les 4 vis de fixation (Fig.1A) ;
2. Enlever la vis de fixation la plus proche du bandeau, de chaque côté à solidariser (Fig.1B) ;
3. Solidariser les appareils et tourner les pieds jusqu'à ce que les plans soient au même niveau (Fig.1D) ;
4. Tourner de 180°C une des deux plaquettes se trouvant à l'intérieur des appareils (Fig.1C) ;



5. En procédant de l'intérieur du bandeau de commande de l'appareil, les solidariser à l'avant en vissant une vis TH M5x40 (fournie) sur la pièce d'insertion opposée (Fig.1E) ;
6. En procédant par l'arrière des appareils, introduire la plaque de liaison fournie dans les logements latéraux des panneaux arrière ;

7. Serrer la plaque avec deux vis M5 à tête plate fournies (Fig.1F).



F.4.1 Fixation au sol (selon l'appareil et/ou le modèle)

Pour éviter qu'ils ne se renversent accidentellement, fixer au sol les appareils monobloc d'un demi-module installés individuellement en suivant attentivement les instructions jointes à chaque accessoire (F206136).

F.4.2 Installation sur pont, en porte-à-faux ou sur socle en ciment (selon l'appareil et/ou le modèle)

Suivre attentivement les instructions jointes à chaque accessoire. Suivre les instructions accompagnant le produit optionnel choisi.

F.4.3 Jointures entre appareils

Suivre les instructions figurant sur l'emballage de la colle.

F.5 Installation au centre du local

Si l'appareil est placé au centre du local, il est recommandé de monter le "panneau arrière" pour réduire la surchauffe (pour l'installation, suivre les instructions fournies dans le Manuel de l'accessoire)

F.6 Fixation au sol

Fixer au sol les appareils monobloc d'un demi-module installés individuellement pour éviter qu'ils ne se renversent accidentellement.

Les instructions sont fournies avec l'accessoire correspondant (F206136).

F.7 Branchements au gaz, à l'électricité, à l'eau et autres (le cas échéant, selon le type d'appareil et/ou du modèle)

- Toute intervention pour l'installation ou l'entretien d'un système d'alimentation (gaz, électricité, eau et/ou vapeur, le cas échéant) est exclusivement réservée au personnel de la compagnie de distribution ou à un installateur agréé.
- Identifier l'appareil acheté en consultant sa plaque signalétique.
- Contrôler le type et la position des raccordements prévus pour l'appareil sur le schéma d'installation.

F.8 Raccord au gaz

F.8.1 Introduction



ATTENTION

Cet appareil est conçu et testé pour fonctionner avec du gaz G20 20 mbars ;

Pour l'adapter à un autre type de gaz, suivre les consignes données au paragraphe F.8.6 *Adaptation à un autre type de gaz* de cette section.

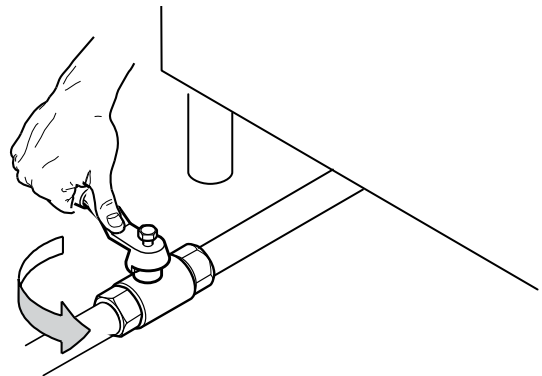
F.8.2 Évacuation des fumées

- Placer les appareils de type "A1" sous la hotte d'aspiration pour assurer l'aspiration des vapeurs et des fumées qui se forment pendant la cuisson ;
(non applicable pour la norme australienne).

Pour le **MARCHÉ AUSTRALIEN** : la ventilation doit être conforme aux codes de construction australiens et les hottes de cuisine doivent être conformes aux normes AS/NZS1668.1 et AS 1668.2.

F.8.3 Avant le raccordement

1. S'assurer que l'appareil est bien conçu pour le type de gaz qui l'alimentera.
Si ce n'est pas le cas, se conformer aux consignes fournies au paragraphe F.8.6 *Adaptation à un autre type de gaz* de cette section.
2. Prévoir un robinet/vanne d'arrêt de gaz à fermeture rapide en amont de chaque appareil.
3. Installer le robinet/vanne dans un lieu facilement accessible.



4. Nettoyer les conduits de raccordement en éliminant la poussière, la saleté, les corps étrangers susceptibles d'obstruer l'alimentation.

La ligne d'alimentation du gaz doit assurer le débit de gaz nécessaire au fonctionnement à plein régime de tous les appareils raccordés au réseau d'alimentation.

Une ligne d'alimentation avec un débit insuffisant nuit au bon fonctionnement des appareils raccordés.



IMPORTANT

Si l'appareil n'est pas d'aplomb, la combustion peut être entravée et provoquer un dysfonctionnement de l'appareil.

F.8.4 Connexion (selon l'appareil et/ou le modèle)

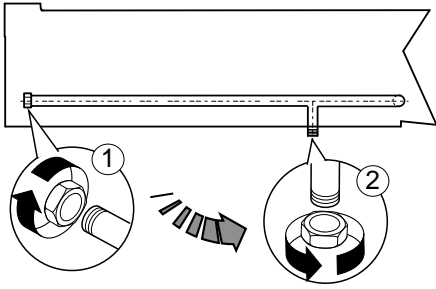
Modèles monobloc

1. Rechercher sur le schéma d'installation la position du raccord de gaz sur le fond de l'appareil.
2. Avant d'effectuer le raccordement, enlever le capuchon de protection en plastique du conduit de gaz, s'il est présent.

Modèles sur plan (gamme N9E uniquement)

1. Rechercher sur le schéma d'installation la position du raccord de gaz sur le fond de l'appareil.
2. Avant d'effectuer le raccordement, enlever le capuchon de protection en plastique du conduit de gaz, s'il est présent.
3. Pour les modèles sur plan, le branchement du gaz peut être également effectué sur le raccord arrière :
 - a. procéder au dos de l'appareil ;
 - b. dévisser le bouchon de fermeture en métal du raccord arrière ;

c. le visser fermement sur le raccord inférieur.



Une fois l'installation effectuée, contrôler les raccords avec une solution d'eau savonneuse pour vérifier l'absence de fuites.



NOTE!

Marché australien uniquement : Le raccord au gaz est un raccord BSP mâle 1/2.

F.8.5 Régulateur de pression du gaz

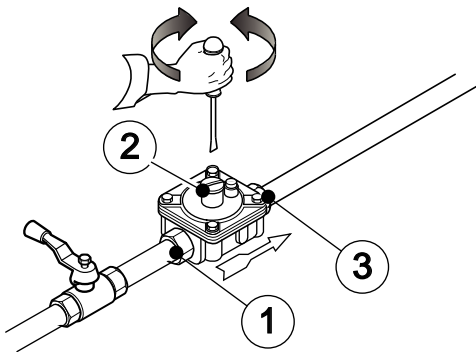
La ligne d'alimentation du gaz doit être d'une section suffisante pour assurer le débit de gaz nécessaire au fonctionnement à plein régime de tous les appareils raccordés au réseau d'alimentation.

Si la pression du gaz est supérieure à celle indiquée ou est difficile à régler (instable), installer un régulateur de pression du gaz (code accessoire 927225) en amont de l'appareil dans une position facilement accessible.

Monter le régulateur de pression à l'horizontale, de préférence, pour assurer une pression correcte en sortie.

- | | |
|---|-------------------------------------|
| 1 | Côté raccord de gaz du réseau |
| 2 | Régulateur de pression |
| 3 | Côté raccord de gaz vers l'appareil |

La flèche sur le régulateur indique le sens du débit de gaz.



Pour l'Australie : Régler la prise de pression avec les brûleurs en position maximale (voir le tableau "B" dans l'Annexe)

F.8.6 Adaptation à un autre type de gaz

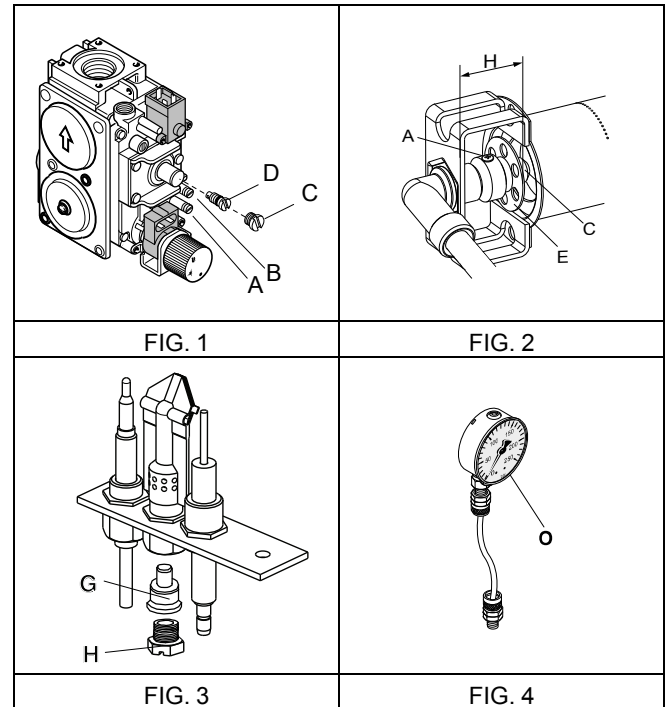
Le Tableau des injecteurs "B" (voir l'Annexe) indique le type d'injecteur préconisé pour remplacer ceux installés par le constructeur (le numéro est gravé sur le corps de l'injecteur).

À la fin de la procédure, passer en revue toute la liste de contrôle suivante :

1. Remplacement de la/des buse(s) du brûleur
2. Réglage correct de l'air primaire au(x) brûleur(s)
3. Remplacement de la/des buse(s) de veilleuse
4. Remplacement de la/des vis de minimum
5. Réglage correct de la/des veilleuse(s) gaz si nécessaire
6. Réglage correct de la pression d'alimentation (voir Tableau des caractéristiques techniques/buses)

7. Fixation de la plaque adhésive (fournie) avec les caractéristiques du nouveau type de gaz utilisé

F.9 Réglages des appareils au gaz



F.9.1 Contrôle de la pression de raccordement (toutes les versions)

1. Vérifier que l'appareil convient au type de gaz disponible, conformément aux caractéristiques figurant sur la plaque signalétique (si elles ne correspondent pas, se conformer aux instructions du paragraphe F.8.6 *Adaptation à un autre type de gaz* de cette section).

La pression de raccordement est mesurée avec l'appareil en marche à l'aide d'un manomètre (minimum de 0,1 mbar).

2. Retirer le bandeau de commande ;
3. Retirer la vis fixation "A" de la prise de pression (voir FIG. 1) ;
4. Brancher le manomètre "O" (voir FIG. 4) ;
5. Comparer la valeur mesurée par le manomètre avec les valeurs du Tableau "B" (voir l'Annexe) ;
Si le manomètre détecte une pression en dehors de la plage de valeurs figurant dans le Tableau "B" (voir l'Annexe), ne pas allumer l'appareil ;
Consulter la société de distribution du gaz.

F.9.2 Réglage de la pression de sortie de la vanne à gaz

1. Enlever la vis de fixation de la prise de pression "B" (voir FIG. 1) ;
2. Brancher le tube du manomètre ;
3. Alimenter l'appareil avec la pression nominale correcte de gaz comme indiqué au paragraphe F.9.1 *Contrôle de la pression de raccordement (toutes les versions)*.
4. Mettre la friteuse en marche ;
5. Tourner la vis de réglage de la pression de sortie de la vanne à gaz "D" dans le sens horaire pour l'augmenter ou dans le sens anti-horaire pour la diminuer (voir l'Annexe).

F.9.3 Contrôle de l'air primaire

L'air primaire est correctement réglé lorsque la flamme ne se détache pas avec le brûleur froid et lorsqu'il n'y a pas de retour de flamme avec le brûleur chaud.

1. Dévisser la vis "A" (voir FIG. 2) ;
2. Placer l'aérateur "E" à la distance "H" indiquée dans le tableau "B" (voir l'Annexe) ;
3. Revisser la vis "A" ;

4. Étanchéifier avec de la peinture.

F.9.4 Remplacement de la buse du brûleur principal

1. Desserrer l'écrou "A" (voir FIG. 2) ;
2. Dévisser l'injecteur "C" et l'aérateur "E" ;
3. Remplacer l'injecteur "C" par celui qui correspond au type de gaz, selon les indications du tableau "B" (voir l'Annexe) ;

Le diamètre de la buse est indiqué en centièmes de millimètre sur le corps de celle-ci.

4. Introduire l'injecteur "C" dans l'aérateur "E".
5. Remettre l'ensemble en place.
6. Revisser à fond la buse "C".

F.9.5 Remplacement de la buse du brûleur veilleuse gaz

1. Dévisser le raccord à vis "H" (voir FIG. 3) ;
2. Remplacer l'injecteur "G" par celui correspondant au type de gaz (Tableau "B", voir l'Annexe) ;
Le numéro identifiant la buse est indiqué sur son corps.
3. Revisser le raccord vissé "H".

F.10 Avant la fin des opérations d'installation

- Contrôler tous les raccords avec une solution d'eau savonneuse pour vérifier l'absence de fuites de gaz.
- NE PAS utiliser de flamme vive pour détecter des fuites de gaz.
- Allumer tous les brûleurs individuellement et ensemble pour vérifier le bon fonctionnement des vannes de gaz, des foyers et de l'allumage.
- Pour chaque brûleur, mettre le régulateur de flamme sur la position la plus basse, individuellement et ensemble.
- Une fois ces opérations terminées, l'installateur doit instruire l'utilisateur sur le mode d'emploi correct.

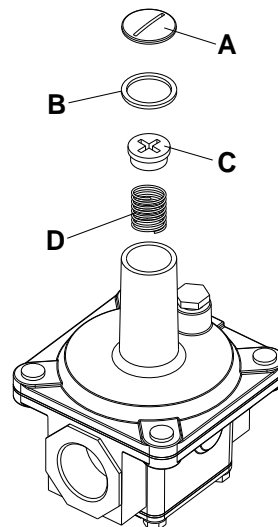
Si l'appareil ne fonctionne pas correctement après avoir effectué tous les contrôles nécessaires, contacter le SAV le plus proche.

F.11 Remplacement du ressort de réglage du régulateur de pression (marché australien uniquement)

Pour remplacer le ressort "D" du régulateur de pression par un ressort adapté au type de gaz indiqué au Tableau "B" (voir l'Annexe), procéder comme suit :

1. Retirer le capuchon d'étanchéité "A", le joint du capuchon d'étanchéité "B", la vis de réglage "C" et le ressort "D" (voir l'image) ;
2. Introduire le nouveau ressort (bleu = propane ; argenté = gaz naturel) et remplacer la vis de réglage ;
3. Brancher un manomètre à la prise de pression de l'appareil – (voir paragraphe F.9.1 *Contrôle de la pression de raccordement (toutes les versions)*) ;
4. Allumer les brûleurs de l'appareil, pour les régler sur la consommation maximale ;
5. Régler la vis de réglage jusqu'à ce que le manomètre indique la pression de service (voir paragraphe F.8.5 *Régulateur de pression du gaz*) ;
6. Remettre en place le capuchon d'étanchéité et le joint et serrer fermement ;
7. Retirer le manomètre et fermer la prise de pression ;

8. Avant d'utiliser l'appareil, contrôler l'étanchéité du régulateur de pression de gaz.



F.12 Branchement électrique



AVERTISSEMENT

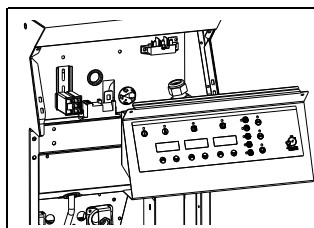
Les interventions sur les installations électriques doivent être réalisées uniquement par le personnel spécialisé.

Avant de brancher l'appareil, vérifier que :

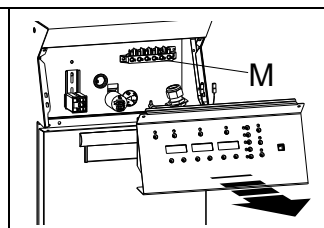
1. les données figurant sur sa plaque signalétique sont compatibles avec la tension et la fréquence de secteur ;
2. le contact à la terre est suffisant ;
3. l'alimentation électrique est conçue pour supporter la charge effective de courant et qu'elle est réalisée correctement, conformément aux normes et dispositions en vigueur dans le pays d'utilisation de l'appareil.
4. un interrupteur différentiel magnétothermique correctement dimensionné en fonction de l'absorption indiquée sur la plaque signalétique, avec une ouverture des contacts permettant une déconnexion complète dans les conditions de la catégorie de surtension III, réalisé conformément aux normes en vigueur, est prévu entre le câble d'alimentation et la ligne électrique.

Pour dimensionner correctement l'interrupteur, se référer au courant absorbé indiqué sur la plaque signalétique de l'appareil.

F.12.1 Appareils électriques



Friteuse au gaz — Fig. 5



Friteuse électrique — Fig. 6

Pour accéder à la plaque à bornes :

1. Dévisser les vis de fixation (voir Friteuse au gaz — Fig. 5 ou Friteuse électrique — Fig. 6) ;
2. Enlever le panneau frontal de l'appareil ;

3. Raccorder le câble d'alimentation à la plaque à bornes, comme illustré sur les photos ci-dessous et sur le schéma électrique accompagnant l'appareil ;
4. Bloquer le câble d'alimentation à l'aide d'un serre-fil ;



IMPORTANT

Le constructeur décline toute responsabilité en cas de non-respect des normes en vigueur en matière de protection contre les accidents.

F.13 Cordon d'alimentation

Sauf indication contraire, nos appareils sont livrés sans câble d'alimentation.

L'installateur doit utiliser un câble flexible présentant des caractéristiques au moins égales à celles des câbles sous gaine en caoutchouc H07RN-F.

Protéger la section de câble à l'extérieur de l'appareil avec un tube en métal ou en plastique rigide.



AVERTISSEMENT

Tout câble d'alimentation détérioré doit être remplacé par le service d'assistance technique ou par du personnel ayant une qualification équivalente de façon à prévenir tout risque



AVERTISSEMENT

Le fabricant décline toute responsabilité en cas de dommages ou d'accidents résultant du non-respect des consignes ci-dessus ou des normes de sécurité électrique en vigueur dans le pays d'utilisation de l'appareil


F.14 Coupe-circuit

Vérifier la présence d'un disjoncteur de sécurité entre le câble d'alimentation de l'appareil et le réseau électrique.

L'ouverture des contacts et le courant de dispersion maximum doivent être conformes aux réglementations en vigueur en matière de sécurité.

F.15 Branchement à la terre et nœud équipotentiel

Relier l'appareil à une prise de terre en l'insérant dans un nœud équipotentiel au moyen de la vis située en dessous du châssis, dans la partie avant droite.

La vis porte le symbole .

F.16 Thermostat de sécurité

Certains modèles d'appareils sont équipés d'un thermostat de sécurité (thermostat de sécurité de surchauffe) qui se déclenche automatiquement lorsqu'il mesure une température supérieure à celle prédéfinie, en coupant l'arrivée du gaz (appareils à gaz) ou de l'électricité (appareils électriques).



IMPORTANT

Le thermostat de sécurité doit être réinitialisé par le personnel spécialisé ; contacter le SAV.



IMPORTANT

La "sécurité positive" du thermostat de sécurité (utilisé sur certains types d'équipements selon les normes en vigueur) interrompt le fonctionnement de l'unité (chauffage), même si le tube capillaire est coupé.

Un effet similaire, mais sans détérioration du thermostat de sécurité, peut se produire même si la température du corps de la machine chute à -10°C : dans pareils cas, il faudra réenclencher le thermostat de sécurité en installant la machine, c'est-à-dire avant de la connecter au réseau.



IMPORTANT

Sur les machines à chauffage électrique, le thermostat de sécurité ne doit être réenclenché qu'après débranchement du réseau. Une machine qui n'est pas débranchée du réseau peut provoquer la défaillance du thermostat de sécurité, avec risque de choc électrique pour la personne non qualifiée.

Trafiquer le thermostat de sécurité annule la garantie originale du fabricant.

G INSTRUCTIONS POUR L'UTILISATEUR

G.1 Utilisation de la friteuse



DANGER

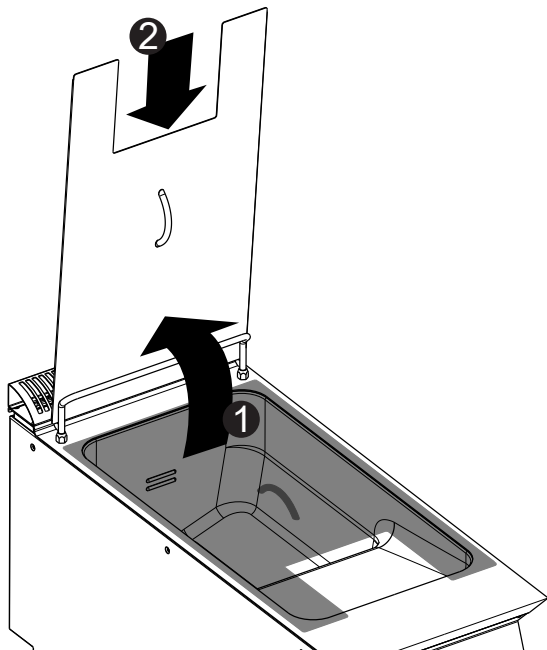
Ne pas utiliser d'huile ou de graisse usée, parce que leur point d'éclair est bas et que ces huiles atteignent facilement leur point d'ébullition.

Précautions générales

- L'appareil est destiné à un usage commercial et doit être utilisé par du personnel ayant suivi une formation spéciale.
- Ces appareils sont conçus pour être utilisés dans des applications commerciales, comme des cuisines, des restaurants, des hôpitaux ou des entreprises commerciales, comme des boulangeries, des boucheries, etc. mais pas pour la production massive d'aliments en continu.

- Cet appareil est destiné uniquement à l'usage pour lequel il a été expressément conçu, à savoir la friture d'aliments dans de l'huile ou de la graisse solide.
Toute autre utilisation est considérée comme impropre.
- Avant de verser de l'huile dans la cuve, s'assurer qu'il n'y a pas d'eau à l'intérieur.
- Verser l'huile dans la cuve jusqu'au niveau maximum indiqué par l'encoche de référence se trouvant sur la paroi postérieure de la cuve.
- En cas d'utilisation de graisse solide, commencer par la laisser fondre avant de la verser dans la cuve.
Ne pas laisser de graisse dans la cuve après la cuisson.
- Les aliments particulièrement volumineux et humides peuvent provoquer des projections d'huile chaude.
- Plonger lentement le panier contenant les aliments à frire dans l'huile bouillante en veillant à ce que la mousse qui se forme ne déborde pas de la cuve.
Le cas échéant, retirer le panier pendant quelques secondes.

- S'il n'est pas utilisé, placer le couvercle dans le support approprié.



ATTENTION

Faire l'appoint en huile chaque fois que le niveau de la cuve descend au-dessous du niveau minimum indiqué par l'encoche de référence spéciale (risque d'incendie).



ATTENTION

La vidange de la cuve doit être effectuée lorsque l'huile est froide à <70 °C.



ATTENTION

Éviter d'utiliser l'appareil vide de façon prolongée ou dans des conditions susceptibles de nuire à son rendement.

Réglage de la température de la friteuse

| TYPE DE FRITURE | RÉGLAGE DE LA TEMPÉRATURE SUR |
|--------------------------------------|-------------------------------|
| Aliments qui ne polluent pas l'huile | 180/185°C |
| Aliments panés | 175/180°C |
| Aliments farinés | 170°C |



NOTE!

Pour la cuisson d'aliments farinés, régler la température sur 170°C. Une température supérieure n'améliore pas le résultat de la cuisson et provoque en revanche une détérioration plus rapide de l'huile (la farine résiduelle dans l'huile a tendance à brûler).



IMPORTANT

Pendant la cuisson, éliminer manuellement les éventuels résidus d'aliments se trouvant dans l'huile.

La présence prolongée de ces résidus altère la saveur et l'odeur de l'huile et diminue également sa vie utile.

Pour une mesure rapide et fiable du niveau de détérioration de l'huile, utiliser des bandelettes de tournesol vendues dans le commerce.



ATTENTION

La vidange de la cuve doit être effectuée lorsque l'huile est froide.



NOTE!

La capacité maximum est de 4,5 kg de pommes de terre fraîches et de 3 kg de pommes de terre congelées.

G.2 Bandeaux de commande

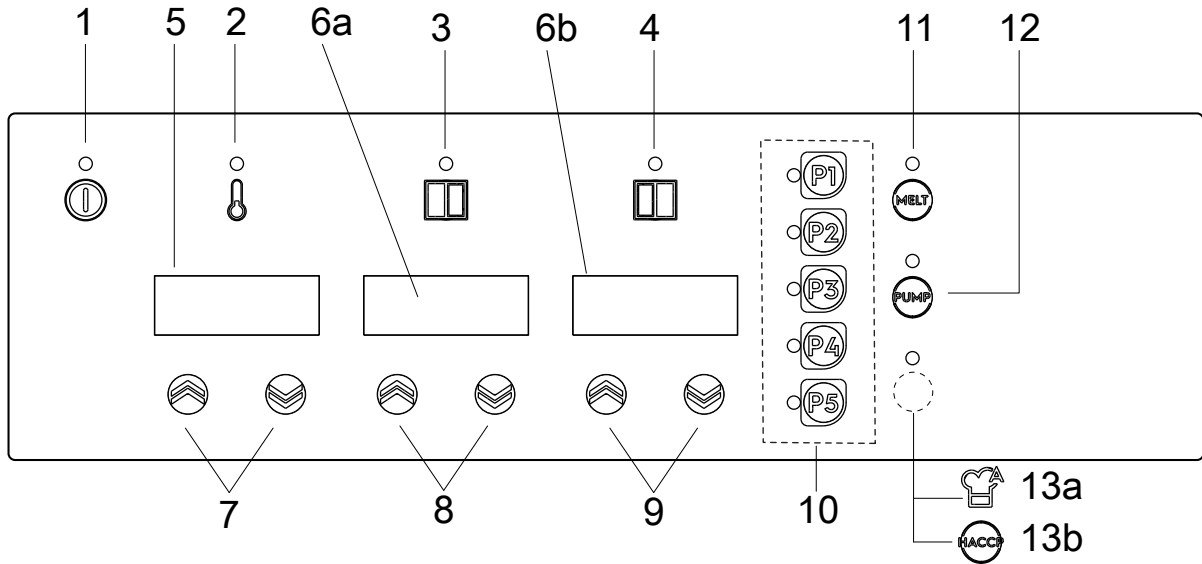


Fig. 1 Versions avec système de levage

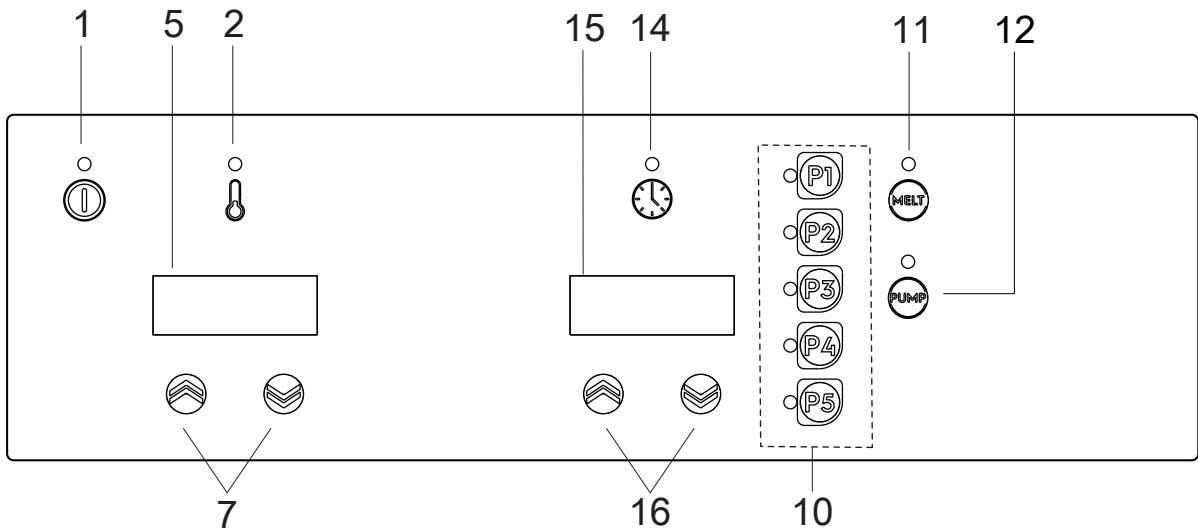


Fig. 2 Versions sans système de levage

1. touche ON/OFF
2. touche de réglage de la température
3. touche de démarrage du programme du panier gauche
4. touche de démarrage du programme du panier droit
5. affichage des températures (de travail et de réglage)
6. affichage du temps du programme (6a = gauche et 6b = droit)
7. réglage de la température (haut/bas)
8. réglage du temps programme panier gauche (haut/bas)
9. réglage du temps programme panier droit (haut/bas)
10. touches des programmes mémorisés (ou mémorisables)
11. touche du cycle de "fusion"
(Off/On : le cycle de fusion démarre à la mise sous tension si la température enregistrée par le thermostat de travail est inférieure à 70°C)
12. touche ON/OFF de la pompe de recyclage de l'huile (selon le modèle)
13. touche de cuisson automatique (13a) / courbe de temps/température contrôle HACCP (13b)
14. touche de réglage de l'heure
15. affichage de l'heure
16. réglage de l'heure (haut/bas)

G.3 Mode de cuisson

La friteuse permet deux modes de cuisson différents :

1. Mode manuel (voir G.5 *Mode de cuisson manuel*)
2. Mode automatique (voir G.10 *Cuisson automatique - version Full uniquement*)

G.4 Modèles électriques

Mise en marche de l'appareil :

- Appuyer sur la touche "1" sur le panneau de contrôle.

G.5 Mode de cuisson manuel

Voir G.2 *Bandeaux de commande*.

G.5.1 Chauffage

1. Appuyer sur la touche "1" et la maintenir enfoncée quelques secondes pour mettre l'appareil en marche. Pendant la montée en température, le mot "HEAT" s'affiche en clignotant pendant "5" en alternant avec la température actuelle. Quand la température approche de la température réglée (-15°C/ -20°C), le mot "HEAT" disparaît. La LED de la touche "2" reste allumée. Dès que la température réglée est atteinte, la LED de la touche "2" passe du rouge au vert ; l'appareil est maintenant prêt à l'utilisation.

G.5.2 Réglage de la température

Versión Full optional

1. L'afficheur "5" montre la température réglée pour la cuisson.
2. Appuyer un court instant sur la touche "2" pour afficher pendant quelques secondes la température réelle de l'huile dans la cuve.
3. Pour augmenter/diminuer la valeur réglée, appuyer sur la touche "7".
L'afficheur a une sensibilité de ± 1 ;
Maintenir la pression sur la touche "7" pour modifier la température plus rapidement.
4. En fin de réglage, l'afficheur "5" clignote pendant 3 secondes et la température indiquée est donc mémorisée. Si la DEL de la touche "2" est :
 - ROUGE : la température de l'huile n'a pas encore atteint la température réglée.
 - VERTE : la température de l'huile a atteint celle réglée. La cuisson peut démarrer.

Versión de base

1. L'afficheur "3" montre la température réglée pour la cuisson.
2. Appuyer un court instant sur la touche "2" pour afficher pendant quelques secondes la température réelle de l'huile dans la cuve.
3. Pour augmenter/diminuer la valeur réglée, appuyer sur la touche "4".
L'afficheur a une sensibilité de ± 1 ;
Maintenir la pression sur la touche "4" pour modifier la température plus rapidement.
4. En fin de réglage, l'afficheur "3" clignote pendant 3 secondes et la température indiquée est donc mémorisée. Si la DEL de la touche "2" est :
 - ROUGE : la température de l'huile n'a pas encore atteint la température réglée.
 - VERTE : la température de l'huile a atteint celle réglée. La cuisson peut démarrer.

G.5.3 Réglage du temps de cuisson

Versión Full optional

Voir G.2 *Bandeaux de commande*

1. L'afficheur "6a/6b" montre la durée de cuisson réglée.

2. Pour augmenter/diminuer la valeur réglée, appuyer sur la touche "8" ou "9" :

L'afficheur a une sensibilité de ± 5 s et permet un temps minimum de 00:15s.

Maintenir la pression sur les touches "8" et "9" pour régler la durée le temps plus rapidement.

3. En fin de réglage, l'afficheur "6" clignote pendant quelques secondes et la valeur indiquée est mémorisée.
4. Appuyer sur les touches "3" ou "4", pour démarrer la descente du dispositif de levage.
L'afficheur "6" correspondant à "6" lance le compte à rebours du temps réglé.
Lorsque la valeur 00:00, est atteinte, le cycle se termine par la sortie du dispositif de levage du bain d'huile.
L'afficheur indique la valeur préalablement réglée.



IMPORTANT

Il est recommandé de lancer un cycle de friture en appuyant sur les touches "3" ou "4", étant donné que l'appareil active immédiatement les éléments chauffants pendant que les paniers descendent. L'huile sera ainsi plus chaude lorsque le panier sera plongé dans le bain d'huile.

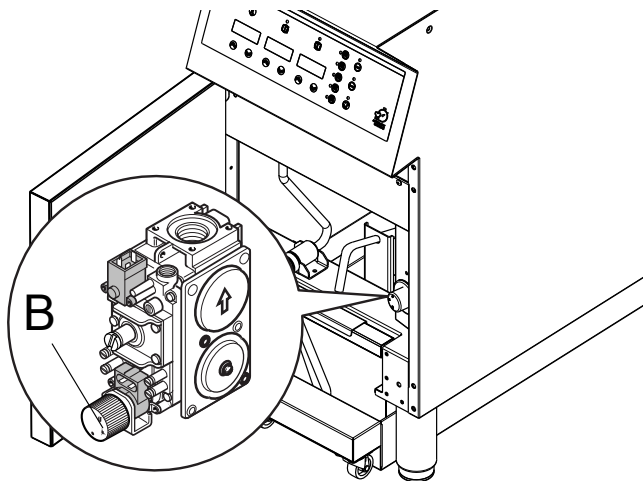
Versión de base et versión avec filtrage de l'huile

- Il y a un seul afficheur "15" pour le réglage du temps de cuisson pour les deux paniers.
- La séquence de réglage du temps de cuisson est la même qu'en version Full optional, mais la fin du cycle de cuisson (afficheur sur 00:00) est indiquée par un signal sonore spécial.

G.6 Modèles à gaz

La manette de commande du gaz "B" (à l'intérieur du logement) peut prendre les positions suivantes :

- Arrêt
- ★ Allumage veilleuse
- 🔥 Allumage des brûleurs



G.6.1 Allumage

1. Appuyer sur la manette "B" et la tourner en position ★.
2. Appuyer sur la manette "B" et la maintenir enfoncée pendant 20 secondes environ pour provoquer l'allumage du brûleur veilleuse gaz.
3. Lorsque la manette "B" est relâchée, vérifier que la flamme reste allumée ;
Si ce n'est pas le cas, répéter l'opération.
4. Une fois le brûleur allumé, démarrer l'appareil en appuyant sur la touche "1".

**NOTE!**

Si aucune étincelle ne se forme, allumer la veilleuse gaz en procédant comme suit :

1. ouvrir la porte
2. approcher une flamme
3. maintenir la manette "B" enfoncée en position
 - * pendant la durée requise.

**AVERTISSEMENT**

NE PAS FERMER BRUSQUEMENT LA PORTE : le fait de claquer la porte peut provoquer l'extinction de la flamme.

En cas d'arrêt, la vanne est équipée d'un dispositif appelé interlock (voir le paragraphe G.7 *Verrouillage*).

G.6.2 Arrêt

1. Appuyer partiellement sur la manette "B" et la tourner de la position en position pour maintenir la flamme veilleuse gaz allumée pour d'autres cuissons ;
2. Appuyer partiellement sur la manette "B" et la tourner en position pour éteindre l'appareil.

**IMPORTANT**

Couper l'appareil avec l'huile à l'intérieur de la cuve pour empêcher l'intervention du thermostat de sécurité.

G.7 Verrouillage

La vanne comporte un dispositif thermique qui empêche la flamme pilote de se rallumer tant que le thermocouple n'est pas chaud.

Ce dispositif, appelé interlock, reste engagé pendant environ 40 secondes en cas d'extinction accidentelle de la flamme pilote, afin de permettre au gaz qui s'est accumulé de s'évacuer par la cheminée, avant de pouvoir rallumer une flamme.

Le fait de forcer l'interlock peut endommager la vanne, un dégât qui n'est pas couvert par la garantie originale du fabricant.

G.8 Fusion

MELTING est un cycle spécial de fusion, lancé automatiquement à la mise en marche de la machine.

Il permet à la graisse (généralement solide à température ambiante) de fondre et de se liquéfier. Le cycle dure entre 20 et 30 minutes, en fonction de la température et de la quantité de graisse à faire fondre. Il se coupe à 70°C

°C.

Voir G.2 *Bandeaux de commande*

1. Pour allumer l'appareil, appuyer sur la touche "1" ;
2. Si la température mesurée par le thermomètre de travail est inférieure à 70 °C, la machine démarre automatiquement le cycle de fusion ;
 - La LED de la touche "2" (température) s'allume en ROUGE ;
 - La LED de la touche "11" s'allume (FUSION) ;
 - L'afficheur "5" alterne entre la température en °C et le mot HEATING ;

En cas d'utilisation d'huile liquide au lieu de graisse, il est possible d'annuler le cycle de fusion en appuyant sur la touche "11" ;

Si le cycle de fusion est annulé ou interrompu, la machine règle automatiquement la température de l'huile et le temps de cuisson sur les valeurs réglées définies.

G.8.1 Programmation (toutes les versions)

Les touches P1 – P5 peuvent enregistrer 5 programmes de cuisson différents.

Il est possible d'enregistrer dans chaque programme la température de cuisson désirée et, en fonction des versions, 1 ou 2 temps de cuisson (dans la version Full optional, ce sont les temps des deux paniers gauche/droit).

Pour enregistrer un programme :

1. saisir les valeurs souhaitées ;
2. appuyer sur une des touches P1 – P5 jusqu'à ce qu'un signal sonore indique l'enregistrement.

Cette même procédure doit être effectuée pour mémoriser d'autres programmes de cuisson.

**NOTE!**

Aucun programme n'est enregistré au moment de l'installation ; lors de l'enregistrement d'un programme, ce qui avait été enregistré auparavant à cet emplacement est remplacé par le dernier enregistrement.

G.8.2 Bloc de programmation

Le clavier peut être bloqué afin de pouvoir utiliser uniquement des programmes préalablement mémorisés.

Pour activer/désactiver cette option :

Versión Full optional

- appuyer sur la touche "1" puis, tout en la maintenant enfoncée, appuyer sur la touche "4" ; le mot FAST (Fast Food) s'affiche ;
- Relâcher la touche "1", puis la touche "4"
- Appuyer sur la touche "2" :
 - si Y (Yes) s'affiche, les touches "7", "8" et "9" sont bloquées ;
 - si N (No) s'affiche, les touches "7", "8" et "9" sont activées ;
- Appuyer sur les touches "7" pour changer le paramètre (Y/N)
- Mémoriser en appuyant sur la touche "2" ;
- Pour sortir du menu Fast Food, appuyer simultanément sur les touches "1" ou attendre 20 secondes.

Versión de base et versión avec filtrage de l'huile

- Même séquence que pour la version Full optional.
- Pour entrer dans le menu FAST (Fast Food), appuyer sur les touches "x" et "y".

G.8.3 Utilisation d'un programme prédéfini**Versión Full optional**

- Appuyer sur une des touches P1 – P5 pour le programme : les réglages enregistrés apparaissent aux afficheurs "5", "6a" et "6b".
- Appuyer sur la touche "3" ou "4" pour démarrer la cuisson.

Versión de base

- Appuyer sur une des touches P1 – P5 pour le programme : les réglages enregistrés apparaissent aux afficheurs "5" et "15".
- Appuyer sur la touche "14" pour démarrer la cuisson.

G.8.4 Filtrage de l'huile

L'appareil est équipé des dispositifs suivants :

- bac de collecte d'huile (25 l) ;
- chariot coulissant pour le bac de collecte d'huile ;
- filtre métallique ;

L'utilisation de ces appareils permet en outre de frire les aliments avec de l'huile filtrée, plus propre, afin d'obtenir de

meilleurs résultats de cuisson et d'allonger la durée de vie de l'huile.

Filtrage de l'huile (Version Full optional)

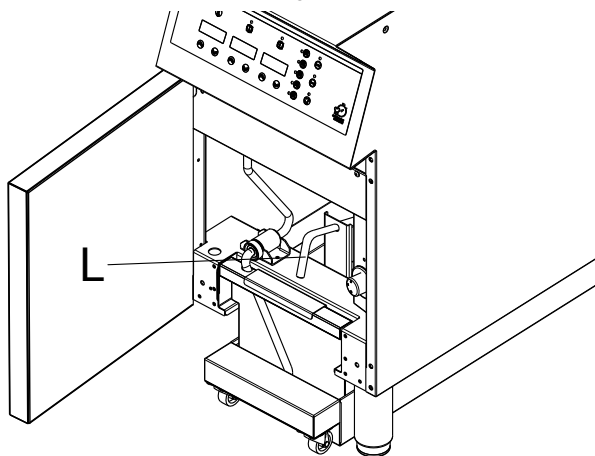
1. Pour couper la friteuse, appuyer sur la touche "1".
Machine à l'arrêt, l'afficheur "5" indique la température de l'huile dans la cuve si elle est égale ou supérieure à 70°C ;
2. S'assurer que le chariot, le bac et le filtre sont bien en place sous l'évacuation ;



AVERTISSEMENT

Par mesure de sécurité, effectuer cette opération lorsque la température de l'huile est inférieure à 90°C.

3. Tourner la poignée "L" lentement dans le sens horaire pour ouvrir le robinet de vidange ;



4. Faire extrêmement attention à éviter tout contact avec l'huile chaude ;
L'huile est rapidement évacuée.
Le filtre tamis en polyester assure une épuration mécanique de l'huile en profondeur ;
5. Tourner la poignée "L" lentement dans le anti-sens horaire pour fermer le robinet de vidange.

G.8.5 Recyclage automatique de l'huile (Version Full optional)

Une pompe à engrenages est prévue pour le recyclage et le filtrage automatiques de l'huile.

1. Pour couper la friteuse, appuyer sur la touche "1".
2. Tourner la poignée "L" lentement dans le sens horaire pour ouvrir le robinet de vidange (voir la figure ci-dessous) ;
3. Dès que l'huile est évacuée la cuve, tourner la poignée "L" dans le anti-sens horaire pour fermer le robinet de vidange.
4. Appuyer sur la touche "12" (PUMP) pour commencer à pomper l'huile du bac de collecte vers la cuve ;
L'afficheur "6a" indique le message "Hot" (Chaud), tandis que l'afficheur "6b" indique le message "Oil" (Huile) pour attirer l'attention sur la température de l'huile.
5. Attendre environ 4 minutes que le bac soit totalement vide.
La durée dépend de la température de l'huile, plus la température est basse, plus il faut de temps pour pomper l'huile ;
6. Appuyer de nouveau sur la touche "12" pour interrompre le pompage de l'huile ;
7. Friteuse en marche, appuyer un court instant sur la touche "12" (PUMP).
L'afficheur "5" indique pendant quelques secondes le temps qui s'est écoulé depuis le dernier actionnement de la pompe d'huile.



NOTE!

Après avoir appuyé sur la touche "1" pour couper l'appareil, ou après avoir activé l'interrupteur principal, la pompe est inhibée pendant 5 minutes, pendant lesquelles l'appui sur la touche "12" ne fera qu'afficher le temps restant pendant 10 secondes.

G.9 Fonctions HACCP (Version Full Optional)

G.9.1 Support HACCP

Cette friteuse peut aider l'opérateur au niveau du contrôle HACCP (Hazard Analysis et Critical Control Point) d'un processus de cuisson en partant d'un "cycle" prédéfini et considéré sûr par le chef cuisinier, en signalant et en enregistrant des événements/situations anormales par rapport à ce qui est établi par le cycle.

Voir G.2 *Bandeaux de commande*

- L'appareil peut mémoriser jusqu'à 5 programmes de type HACCP en plus des 5 mémorisables par la machine en mode normal.
- Lorsque la friteuse est sous contrôle HACCP, la DEL de la touche "13" s'allume et la modification des paramètres actuels du programme en cours est désactivée.
Pendant l'exécution d'un programme HACCP, le support HACCP vérifie que la température de l'huile est toujours supérieure à un niveau minimum prédéfini par le responsable HACCP.

G.9.2 Signalisation et enregistrement d'un événement anormal

Lorsque le cycle est sous contrôle HACCP, et que la température du bain d'huile descend en dessous de la valeur minimale réglée,

- L'afficheur "5" clignote pour indiquer que la température critique est atteinte ;
- un signal sonore retentit.

Si le cycle de friture se termine sans aucune intervention extérieure, l'événement anormal est enregistré dans la mémoire.

G.9.3 Menu HACCP : recherche, affichage et suppression d'éventuelles anomalies mémorisées

Le panneau de contrôle de la machine peut être utilisé pour chercher et afficher les événements anormaux enregistrés.

Une prise est prévue sur la friteuse (derrière le panneau de contrôle) pour raccorder l'imprimante optionnelle F881532.



NOTE!

L'accès au menu désactive les fonctions de chauffage de la friteuse.

Pour accéder au menu :

1. Allumer l'appareil ;
2. Appuyer sur la touche "13" dans les 3 secondes après la mise en marche et la maintenir enfoncée jusqu'à ce que le signal sonore indique que le menu HACCP est ouvert ;
Le mot "HACP" apparaît à l'afficheur "5" ;



IMPORTANT

En l'absence de réaction dans les 20 secondes, l'appareil quitte le mode HACCP.

3. Appuyer sur les touches "7" :
les messages "Prg", "HIST", "Prn", "dAtE" et "ErS" apparaissent les uns après les autres.
4. Appuyer sur la touche "2" pour entrer dans les différents menus affichés par l'afficheur "5".
Les fonctions et les messages apparaissant sur l'afficheur "5" sont les suivants :

| | |
|------|--|
| Prg | programmation recette HACCP |
| HISt | accès à l'historique des événements anormaux |
| Prn | gestion de l'imprimante optionnelle |
| ErS | suppression de l'historique |
| dAtE | réglage de la date/heure horloge interne |

- Le menu "PRG" (PROGRAM) active le mode programmation du programme HACCP.
Il est possible d'enregistrer jusqu'à cinq programmes différents : en atteignant cette limite, chaque enregistrement écrase l'enregistrement précédent.
- Le menu "HIST" (HISTORY) active le mode recherche et affichage des événements anormaux enregistrés.
Plus de 1000 événements anormaux peuvent être enregistrés. Toutefois, si l'espace mémoire est rempli avant son téléchargement, les nouveaux événements anormaux annulent les anciennes informations.
- Le menu "Prn" (PRINTER) active le mode de gestion de l'imprimante optionnelle.
- Le menu "ErS" (ERASE) donne accès aux fonctions de suppression de l'historique.
- Le menu "dAtE" (DATE) permet de régler la date et l'heure de l'horloge interne.



IMPORTANT

Pour modifier la date et l'heure, l'archive historique doit être vide.

Pour vider la mémoire, procéder comme suit :

- Accéder au menu ERASE ;
- appuyer une fois sur la touche "MELT" (l'afficheur "5" indique "all?" ;
- appuyer sur la touche "2" (l'afficheur "5" indique "uait".



IMPORTANT

Pour insérer une nouvelle date, rester dans le menu HACCP, à défaut de quoi il faudra répéter toute la procédure (voir le paragraphe *Pour accéder au menu* :)

G.9.4 Enregistrement d'un programme HACCP

Pour mémoriser un programme HACCP, il faut avoir réglé la date et l'heure dans l'appareil.

- Accéder au menu HACCP (voir paragraphe Menu HACCP : recherche, affichage et suppression d'éventuelles anomalies mémorisées) ;
- Appuyer de nouveau sur la touche "2" lorsque "dAtE" apparaît ;
Les options suivantes s'affichent dans l'ordre : année, mois, jour, heure, minutes (l'heure est exprimée sous forme de valeurs de 00 à 23, les minutes sous forme de valeurs de 00 à 59) ;
- Appuyer sur les touches "7", "8" et "9" pour régler la date/heure actuelles ;
Chaque afficheur clignote pendant cinq secondes avant de mémoriser la donnée entrée.

Après avoir mémorisé la date, il est possible de mémoriser un programme HACCP :

- Ouvrir le menu HACCP (voir le paragraphe G.9.3 *Menu HACCP : recherche, affichage et suppression d'éventuelles anomalies mémorisées*) ;
- Quand "Prg" s'affiche, appuyer de nouveau sur la touche "2" ;
L'afficheur "5" indique le message "tSEt" (température de l'huile) ;
L'afficheur "6" indique à gauche le message "tmin" (température minimum) et, à droite, le message "timE" (temps du cycle, unique pour les deux dispositifs de levage compte tenu du fait que le programme de friture est unique) ;
- Régler la température "tSEt" en appuyant sur les touches "7" ;



NOTE!

La température ne peut pas être inférieure à 130°C ;

- Régler la température "tmin" en appuyant sur les touches "8" ;



NOTE!

La température ne peut pas être inférieure à 120°C ;

- Régler le temps "timE" en appuyant sur les touches "9" ;



NOTE!

Le temps ne peut pas être inférieur à 15 secondes ;

- Appuyer sur une des touches "10" pour enregistrer la recette jusqu'à ce que le signal sonore retentisse.
Il est conseillé d'enregistrer le programme réglé pour chaque la touche "p1"... "p5" et la date d'enregistrement dans un dossier.
- Pour sortir du menu, appuyer sur la touche "13".

G.9.5 Activation du contrôle HACCP

Pour démarrer un cycle de friture sous contrôle HACCP :

- Appuyer une fois sur la touche "13" (HACCP) :
la LED s'allume en ROUGE ;
appuyer sur la touche "10" pour rappeler un programme HACCP ("p1"... "p5") déjà enregistré ;
les paramètres correspondants s'affichent ;
- Les seules opérations permises à partir de cet instant précis sont les suivantes :
 - activation des cycles (touches "3" et "4") ;
 - désactivation du contrôle HACCP (touche "13") ;
 - arrêt de la friteuse (touche "1") ;

Toutes les autres fonctions sont débloquentes seulement si l'alarme HACCP se déclenche ou si l'HACCP est désactivé.

G.9.6 Alarme HACCP

Dans des conditions provoquant le déclenchement du signal d'alarme HACCP, il est possible d'intervenir de deux façons :

- en augmentant la durée du cycle de cuisson en cours d'exécution ;
- en excluant le contrôle HACCP.

Si aucune des deux opérations n'est exécutée, l'événement est mémorisé en enregistrant :

- Année, mois et jour ;
- Heure et minutes de l'enregistrement de l'événement ;
- Programme de friture réglé (de 1 à 5) ;
- Température réglée ;
- Température minimale atteinte ;



NOTE!

Cette dernière est précisément la valeur représentative de l'événement anormal qui s'est produit.

G.9.7 Affichage des données historiques d'événements anormaux

- Ouvrir le menu HACCP (voir le paragraphe G.9.3 *Menu HACCP : recherche, affichage et suppression d'éventuelles anomalies mémorisées*) ;
- Sélectionner "HISt" en appuyant de nouveau sur la touche "2" : l'année, le mois et le jour actuels apparaissent aux afficheurs "5" et "6" ;
- Appuyer sur les touches "7" et "8" pour sélectionner l'année, le mois et le jour à afficher ;
- Appuyer sur la touche "2" pour confirmer la sélection.
L'afficheur "5" indique l'heure-minutes du début du contrôle,
La LED s'allume sous la touche du programme "P1"... "P5" concernant l'événement enregistré.
- Parcourir avec les touches "7" pour afficher l'heure/minutes de l'événement anormal à l'afficheur "5" et la température réglée sur l'afficheur de gauche "6" ;

L'afficheur de droite "6" alterne les valeurs de la température minimale réglée, la température atteinte et/ou le temps de cuisson régler et le temps de cuisson restant. Enfin, l'heure de fin du contrôle s'affiche.

- Pour sortir du menu, appuyer sur la touche "13" (HACCP).

G.9.8 Impression des données historiques d'événements anormaux

En raccordant l'imprimante optionnelle (F881532), le menu "Prn" est activé :

- ouvrir le menu HACCP (voir le paragraphe G.9.3 *Menu HACCP : recherche, affichage et suppression d'éventuelles anomalies mémorisées*) ;
- appuyer de nouveau sur la touche "2" pour sélectionner "Prn" ;
- Sélectionner l'année/mois-jour d'affichage de l'historique, puis confirmer de nouveau avec la touche "2" :
L'impression des données du jour/mois/année sélectionnées est activée.

L'impression reprend l'ensemble des événements anormaux enregistrés et mémorisés, comme suit :

- Année/Mois/Jour (aaaa mm jj)
- Heure de début/fin de contrôle HACCP (Hi=hh:mm - Hf=hh:mm)
- N° de programme (PRG No...)
- Température réglée (TSET = X°C)
- Température minimale réglée (TMI = X°C)
- Température minimale effectivement enregistrée (TME = X°C)



NOTE!

- Appuyer sur la touche "11" (MELT) pour imprimer tout le fichier ;
Le mot ALL (Tous) s'affiche ;
- Appuyer ensuite sur la touche "2" ;
- Pour sortir du menu, appuyer sur la touche "13".

G.9.9 Suppression des données de la mémoire



NOTE!

Lorsque la mémoire est pleine, chaque enregistrement suivant écrase les enregistrements les plus anciens.

Pour effacer manuellement les données mémorisées :

- Ouvrir le menu HACCP (voir le paragraphe G.9.3 *Menu HACCP : recherche, affichage et suppression d'éventuelles anomalies mémorisées*) ;
- Appuyer de nouveau sur la touche "2" pour sélectionner "ErS" ;
- Sélectionner la date comme décrit au paragraphe

Impression des données historiques d'événements anormaux

- Appuyer sur la touche "2" pour supprimer les données du jour sélectionné ;



NOTE!

En appuyant sur la touche "11" (MELT), la suppression totale de l'archive est activée.

Messages d'alarme

| | |
|-------|--|
| E1_ : | sonde de température hors service (court-circuit) ; |
| E2_ : | 1. sonde de température hors service (débranchée) 2. élément chauffant hors service |
| Eh_ : | température de l'huile élevée. |

G.10 Cuisson automatique

La fonction de cuisson automatique Automatic Cooking permet de frire automatiquement jusqu'à 5 types d'aliments différents.

L'appareil établit et mémorise la puissance requise pour cuire une quantité et un type d'aliment pré-réglés (par ex. des frites).

De cette manière, la prochaine fois, il suffira de rappeler le programme enregistré et l'appareil friera automatiquement sans avoir à régler de nouveau le temps du cycle.

G.10.1 Auto-apprentissage



NOTE!

Pour accéder à la fonction de cuisson automatique "Automatic Cooking", commencer par désactiver la fonction de fusion "Melt" (qui s'active à la mise en marche de l'appareil) ; si la fonction de fusion "Melt" est active, les touches "8" et "9" ne fonctionnent pas et la LED correspondante ne clignote pas.



NOTE!

Par défaut, l'appareil ne contient aucun programme enregistré. Chaque programme enregistré par la suite écrase le programme précédent. La température par défaut est de 180°C

Pour mémoriser un nouveau cycle de cuisson avec la fonction d'auto-apprentissage "Auto Learning", procéder comme suit :

Voir G.2 *Bandeaux de commande*

- Appuyer sur la touche "1" et la maintenir enfoncée quelques secondes pour mettre l'appareil en marche ;
- Appuyer sur la touche "11" pour désactiver la fonction de fusion "Melt" ;
- Appuyer sur la touche "13" pour accéder au mode de cuisson automatique "Automatic Cooking" ;
- Appuyer de nouveau sur la touche "13" pendant 5 secondes pour accéder à la fonction d'auto-apprentissage "Auto Learning" ;
- Remplir le panier de gauche avec le type d'aliment souhaité pour régler la cuisson ;
- Régler la température requise en appuyant sur les touches "7" ;
- Attendre que la température atteigne la valeur réglée. La LED de la touche "2" passe de rouge à verte ;
La LED jaune de la touche "3" clignote pour indiquer que l'appareil est prêt à démarrer un nouveau cycle d'auto-apprentissage ;
- Appuyer sur la touche "3" pour démarrer le cycle d'auto-apprentissage ; le panier commence à descendre et les éléments chauffants s'activent ;
Le "AUTO" se met à clignoter à l'afficheur de droite "6b" ;
- Lorsque le point de cuisson idéal est atteint, appuyer de nouveau sur la touche "3" pour arrêter le cycle ; le panier se relève ;
- Appuyer pendant quelques secondes sur une des cinq touches "10" pour mémoriser le cycle d'auto-apprentissage qui vient de se terminer ;



NOTE!

La LED des cinq touches "10" clignote jusqu'à ce que le programme soit mémorisé.

Une fois l'opération terminée, l'appareil quitte automatiquement la fonction "Auto Learning".

Le programme enregistré est maintenant disponible pour la cuisson.



NOTE!

Pour éviter les longues durées d'attente, il est recommandé d'enregistrer les programmes par ordre croissant de température.

G.10.2 Cuisson

- Appuyer sur la touche "1" pour mettre l'appareil en marche.

2. Appuyer sur la touche "11" pour désactiver la fonction de fusion "Melt" ;
3. Appuyer sur la touche "13" pour accéder à la fonction de cuisson automatique "Automatic Cooking" ;
4. Remplir un panier ou les deux avec les aliments à frire ;
5. Appuyer sur une des cinq touches "10" pour sélectionner le programme précédemment enregistré pour le type d'aliment se trouvant dans le panier ;
6. Appuyer sur les touches "3" et "4" pour démarrer le cycle de cuisson ; les LED jaunes clignotantes correspondantes s'allument en continu.
Pendant la cuisson, les afficheurs "6a" et "6b" montrent le programme rappelé. Un point qui clignote à côté du programme indique qu'il est en cours.
Lorsque le compte à rebours atteint 30 secondes avant la fin, la valeur du temps se met à clignoter à l'afficheur ;
En fin de cycle, le mot "END" (Fin) s'affiche et le vibreur sonore retentit. Les deux paniers se relèvent automatiquement.
7. Appuyer sur la touche "13" pour quitter la fonction de cuisson automatique "Automatic Cooking".



NOTE!

Pendant le cycle de cuisson avec un seul panier, il est possible de démarrer à tout moment un autre cycle avec l'autre panier (toujours avec le même type d'aliments).
Les cycles se termineront à différents moments.



NOTE!

Si un programme est en cours, il est impossible de quitter la fonction de cuisson automatique "Automatic Cooking".



NOTE!

Il est possible d'interrompre à tout moment le mode cuisson automatique en appuyant brièvement sur les touches "3" et "4" ; les paniers se relèvent automatiquement.



NOTE!

Lorsque l'appareil est coupé, les paniers s'abaissent.

H NETTOYAGE ET ENTRETIEN DE L'APPAREIL



AVERTISSEMENT

Voir "AVERTISSEMENT et consignes de sécurité".

H.1 Entretien courant

H.1.1 Informations concernant l'entretien

Les opérations d'entretien suivantes relèvent de la responsabilité du propriétaire et/ou de l'utilisateur de l'appareil.



IMPORTANT

Les problèmes résultant d'un entretien incorrect ou de l'absence d'entretien tel que décrit ci-après annuleront tout recours en garantie.



AVERTISSEMENT

Avant de procéder au nettoyage ou à l'entretien, mettre l'appareil hors tension.

H.1.2 Nettoyage de l'appareil et des accessoires

Avant de mettre l'appareil en service, nettoyer toutes les parties internes et les accessoires avec de l'eau tiède et du savon neutre ou avec des produits biodégradables à plus de 90 % (pour réduire l'émission de substances polluantes dans l'atmosphère) ; après quoi, rincer et sécher soigneusement.



ATTENTION

Ne pas utiliser de produits détergents à base de solvants (trichloréthylène) ou de poudres abrasives.

H.1.3 Extérieur

SURFACES POLIES EN ACIER (tous les jours)

- Nettoyer toutes les surfaces en acier : la saleté s'élimine facilement et sans effort lorsqu'elle est fraîchement formée.
- Éliminer la saleté, la graisse, les résidus de cuisson sur les surfaces en acier à basse température en utilisant un chiffon ou une éponge imbibé(e) d'eau savonneuse, avec ou sans produit nettoyant.
Sécher soigneusement les surfaces nettoyées en fin d'opération.
- Si de la saleté, de la graisse ou des résidus d'aliments se sont déposés, passer un chiffon/éponge dans le sens du polissage et rincer souvent :

Le frottement en gestes circulaires et le dépôt de particules de saletés sur le chiffon ou l'éponge pourraient rayer le polissage de l'acier.

- Les objets en fer peuvent abîmer ou détériorer l'acier : des surfaces abîmées se salissent plus facilement et sont d'avantage sujettes à la corrosion.
- Repolir si nécessaire.

SURFACES NOIRCIES PAR LA CHALEUR (le cas échéant)

- L'exposition à une température élevée peut provoquer la formation d'auréoles foncées.
Ces auréoles ne sont pas un signe de détérioration et peuvent être éliminées en suivant les instructions données au paragraphe précédent.

H.1.4 Autres surfaces

Cuves/récipients chauffés (tous les jours)

- Nettoyer les cuves ou les récipients des appareils avec de l'eau portée à ébullition, en ajoutant éventuellement de la soude (dégraissant).
- Utiliser les accessoires (optionnels ou fournis) indiqués dans la liste pour éliminer les accumulations ou les dépôts d'aliments.



AVERTISSEMENT

Pour les équipements électriques, éviter soigneusement toute infiltration d'eau sur les composants électriques : les infiltrations d'eau peuvent provoquer des courts-circuits et des phénomènes de dispersion provoquant le déclenchement des dispositifs protégeant l'appareil.

Bacs et tiroirs de collecte (même plusieurs fois par jour)

- Éliminer les graisses, l'huile, les résidus alimentaires, etc., des bacs, tiroirs ou récipients de collecte. Toujours nettoyer les récipients en fin de journée.
- Vider les récipients pendant l'utilisation de l'appareil lorsqu'ils sont sur le point d'être pleins.

H.1.5 Filtres

L'utilisation de filtres à huile augmente la durée de vie de l'huile et garantit une meilleure cuisson des aliments en cas de réutilisation.

Pour le nettoyage (hors filtres jetables)

1. sortir le filtre de son boîtier ;
2. si le filtre est encrassé, le laver avec un savon dégraissant ;
3. rincer ensuite et sécher ;
4. puis remettre le filtre dans son boîtier.

Remplacer le filtre lorsqu'il est détérioré.

H.1.6 Périodes d'inutilisation

Si des périodes d'inactivité sont prévues, prendre les précautions suivantes :

- Fermer les robinets ou interrupteurs généraux en amont des appareils ;
- Passer énergiquement un chiffon à peine imbibé d'huile de vaseline sur toutes les surfaces en acier inox de façon à appliquer un voile de protection ;
- Aérer régulièrement les locaux ;
- Faire vérifier l'appareil avant de le réutiliser ;

- Pour les modèles à chauffage électrique : régler la machine sur la puissance de chaleur minimale pendant au moins 45 minutes, afin de permettre l'évaporation de l'humidité qui s'est accumulée dans les éléments chauffants, sans endommager les éléments.

H.1.7 Intérieur (tous les ans)



IMPORTANT

Opérations à confier exclusivement au personnel spécialisé.

- Vérifier l'état des parties internes ;
- Éliminer les éventuels dépôts de saleté à l'intérieur de l'appareil ;
- Examiner et nettoyer le système d'évacuation ;
- Après le premier mois d'utilisation, il est conseillé de nettoyer et de graisser à nouveau le système de levage (vis et écrou) pour éliminer les éventuels résidus.
Par la suite, lubrifier le système de levage au moins une fois par an ou selon les besoins.



IMPORTANT

Dans des conditions ambiantes particulières (par ex., utilisation intensive de l'appareil, milieu ambiant saumâtre, etc.), il est conseillé d'augmenter la fréquence de nettoyage susmentionnée.

H.2 Certains dysfonctionnements et leurs causes (modèles au gaz)

| Dysfonctionnement. | Causes possibles | Actions |
|---|---|---|
| Le brûleur veilleuse gaz ne s'allume pas | <ul style="list-style-type: none">• La bougie est mal fixée ou mal reliée.• L'allumage électrique ou le câble d'allumage est détérioré.• Pression insuffisante dans les tuyaux de gaz.• Injecteur obstrué.• Vanne à gaz défectueuse. | <ul style="list-style-type: none">• Appeler le SAV.• Allumer la veilleuse gaz à l'aide d'une flamme externe / Appeler le SAV• Contrôler le raccordement au gaz et vérifier l'arrivée de gaz• Appeler le SAV.• Appeler le SAV. |
| La veilleuse gaz s'éteint après avoir relâché la manette d'allumage | <ul style="list-style-type: none">• Le thermocouple est mal relié ou les câbles du thermostat de sécurité sont détachés.• Le thermocouple n'est pas suffisamment chauffé par la veilleuse gaz.• Thermostat de sécurité s'étant déclenché ou défectueux. | <ul style="list-style-type: none">• Appeler le SAV.• Appeler le SAV.• Appeler le SAV. |
| Le brûleur veilleuse gaz est encore allumé mais le brûleur principal ne s'allume pas | <ul style="list-style-type: none">• Thermostat de fonctionnement pas alimenté.• Câbles du thermostat de travail détachés.• Pression insuffisante dans les tuyaux de gaz.• Injecteur obstrué.• Vanne à gaz défectueuse.• Thermostat de fonctionnement défectueux. | <ul style="list-style-type: none">• Appeler le SAV.• Appeler le SAV.• Suivre la procédure d'allumage, sans oublier d'appuyer sur la manette d'allumage• Appeler le SAV.• Appeler le SAV.• Appeler le SAV. |
| Problème de réglage de la température | <ul style="list-style-type: none">• Détérioration de l'huile• Nettoyage insuffisant de la cuve• Boule du thermostat endommagée.• Thermostat défectueux. | <ul style="list-style-type: none">• Si l'huile est détériorée, la remplacer• Si la cuve est encrassée, la nettoyer, en particulier autour de la boule.• Appeler le SAV.• Appeler le SAV. |

H.3 Codification des signalisations

| N° voyant vert | Avertissement | Actions |
|----------------|---|--|
| E1 | Sonde de température en court-circuit | Appeler le SAV |
| E2 | Sonde de température en court-circuit ; cette alarme peut se déclencher quand la température de l'huile n'augmente pas pendant un certain délai, avec le paramètre "t_Lt" | |
| E_UI (bip) | Problème d'alimentation 24V de l'interface utilisateur / câble plat endommagé entre les cartes électroniques ou interruption de la communication / absence de communication de la carte utilisateur principale (en cas de remplacement d'une carte, il est parfois indispensable de remplacer l'autre : utilisateur/principale) | |
| Eh | Température supérieure au seuil défini par le paramètre "A_ol"(température d'huile max.) | Couper l'appareil puis le remettre en marche / si le problème persiste, contacter le SAV |
| E_HI | Haute température de la carte. Si la température de la carte électronique est supérieure à 70°C | Couper l'appareil puis le remettre en marche / si le problème persiste, contacter le SAV |
| E_E | Alarme supprimée | Couper l'appareil puis le remettre en marche / si le problème persiste, contacter le SAV |



NOTE!

Lors de tout contact avec le SAV, ne pas oublier de préciser :

- la nature de l'anomalie ;
- le PNC (code de production) de l'appareil ;
- le Ser. No. (numéro de série de l'appareil).

H.4 Réparation et entretien exceptionnel



NOTE!

Les réparations et les entretiens exceptionnels doivent être confiés exclusivement au personnel spécialisé autorisé, qui peut demander au fabricant un Manuel de service.

H.5 Intervalles d'entretien

Tous les éléments ayant besoin d'un entretien sont accessibles depuis l'avant ou l'arrière de l'appareil.

Les intervalles d'inspection et d'entretien dépendent des conditions réelles de fonctionnement de l'appareil et des conditions environnementales (présence de poussière, d'humidité, etc.), raison pour laquelle il n'est pas possible de définir des intervalles très précis.

Il est en tous les cas recommandé de procéder à l'entretien approfondi et régulier de la machine pour minimiser toutes interruptions de service.

Afin de garantir une efficacité constante de la machine, il est conseillé d'effectuer des vérifications selon la fréquence indiquée dans le tableau suivant :



IMPORTANT

Les opérations d'entretien, de vérification et de révision de la machine doivent être réalisées exclusivement par un technicien spécialisé ou par le SAV, équipé de tous les équipements de protection individuelle (chaussures de sécurité et gants), outils et moyens auxiliaires appropriés ;

Toute intervention sur les équipements électriques doit être effectuée exclusivement par un électricien qualifié ou par le SAV.

| Entretien, vérifications, contrôles et nettoyage | Fréquence | Responsabilité |
|---|----------------|----------------|
| Nettoyage ordinaire <ul style="list-style-type: none"> • Nettoyage général de la machine et de la zone environnante. | Tous les jours | Opérateur |
| Protections mécaniques <ul style="list-style-type: none"> • Contrôler l'état de conservation, vérifier l'absence de déformations, desserrages ou altérations. | Tous les ans | Service |
| Contrôle <ul style="list-style-type: none"> • Contrôler la partie mécanique pour s'assurer de l'absence de ruptures ou de déformations, du serrage des vis ; vérifier la lisibilité et l'état de conservation des inscriptions, des autocollants et des pictogrammes et les remettre éventuellement en état. | Tous les ans | Service |
| Structure de la machine <ul style="list-style-type: none"> • Serrer les boulons principaux (vis, systèmes de fixation, etc.) de l'appareil. | Tous les ans | Service |

| Entretien, vérifications, contrôles et nettoyage | Fréquence | Responsabilité |
|---|------------------------------|----------------|
| Signalisation de sécurité <ul style="list-style-type: none"> Vérifier la lisibilité et l'état de conservation de la signalisation de sécurité. | Tous les ans | Service |
| Armoire de commande électrique <ul style="list-style-type: none"> Vérifier l'état des composants électriques installés à l'intérieur de l'armoire de commande électrique. Vérifier les câblages entre l'armoire électrique et les organes de la machine. | Tous les ans | Service |
| Câble de branchement électrique et prise à fiche <ul style="list-style-type: none"> Vérifier l'état du câble de branchement (le remplacer éventuellement) et de la prise à fiche. | Tous les ans | Service |
| Entretien préventif <ul style="list-style-type: none"> Éliminer les éventuels dépôts de saleté à l'intérieur de l'appareil. | Tous les 6 mois ¹ | Service |
| Contrôle <ul style="list-style-type: none"> Vérifier l'état des parties internes. | Tous les 6 mois ¹ | Service |
| Contrôle <ul style="list-style-type: none"> examiner et nettoyer le système d'évacuation. | Tous les 6 mois ¹ | Service |
| Révision générale de l'appareil <ul style="list-style-type: none"> vérifier tous les composants, équipements électriques, traces de corrosion, tuyauteries, etc. | Tous les 10 ans ² | Service |

- Dans des conditions ambiantes particulières (par ex., utilisation intensive de l'appareil, milieu ambiant saumâtre, etc.), il est conseillé d'augmenter la fréquence d'entretien préventif.
- L'appareil a été conçu et fabriqué pour une durée de 10 ans environ. Cette période écoulée (à compter de la mise en service de l'appareil), il faut le soumettre à une révision générale. Quelques exemples de contrôles à effectuer sont cités ci-après.

- Vérifier la présence d'éventuelles pièces ou composants électriques oxydés ; les remplacer éventuellement et rétablir les conditions initiales ;
- Vérifier la structure, notamment des joints soudés ;
- Vérifier et remplacer les boulons et/ou vis, en effectuant également un contrôle des éventuelles pièces desserrées ;
- Vérifier l'installation électrique, électronique ;
- Vérifier le fonctionnement des dispositifs de sécurité ;
- Vérifier l'état général des protections et écrans.



NOTE!

Il est également recommandé de stipuler un contrat d'entretien préventif et programmé avec le SAV.

Mise hors service

- Toutes les opérations de démolition doivent être effectuées lorsque la machine est arrêtée, froide et débranchée de l'alimentation électrique ;
- Les interventions sur les équipements électriques, mis hors tension, sont exclusivement réservées à un électricien qualifié ;
- Pour effectuer ces opérations, il faut obligatoirement se munir de : combinaison de travail, chaussures de sécurité et gants ;
- Durant les opérations de mise hors service et de manutention des différentes pièces, la hauteur minimale par rapport au sol doit être maintenue.

H.6 Contacts maintenance (Australie uniquement)

Pour l'entretien et les pièces de rechange, contacter :

- Electrolux - Tom Stoddart Pty Ltd — 39 Forest Way, Karawatha QLD 4117 — tél. 1-300-307-289

- Zanussi - Electrolux Professional Australia Pty Ltd – 5–7 Keith Campbell Court — Scoresby, 3179 — Tél. 03-9765-8444
- Diamond - Semak Food Service Equipment — 18, 87–91 Hallam South Road, Hallam VIC 3803 — tél. 03-9796-4583

I MISE AU REBUT DE LA MACHINE



AVERTISSEMENT

Voir “AVERTISSEMENT et consignes de sécurité”

I.1 Stockage des déchets

À la fin de la vie utile de l'appareil, procéder à sa mise au rebut en bonne et due forme.

Selon le modèle, les portes devront être démontées avant de mettre l'appareil au rebut.

Un stockage provisoire des déchets SPÉCIAUX est autorisé en vue d'une élimination par traitement et/ou stockage définitif. Les réglementations en matière de protection de l'environnement en vigueur dans le pays de l'utilisateur doivent être respectées.

I.2 Procédure concernant les macro-opérations de démontage de l'appareil

Avant de mettre l'appareil au rebut, il est recommandé de vérifier attentivement son état physique et de contrôler si des pièces de la structure présentent des signes éventuels d'affaissements ou de ruptures en phase de démolition.

Il faudra procéder à l'élimination des pièces constituant l'appareil de manière différenciée, en tenant compte de leur nature (par exemple, métaux, huiles, graisses, plastique, caoutchouc, etc.).

Les différents pays de destination ont des législations qui leur sont propres ; par conséquent, il faut respecter les dispositions imposées par les lois et les organismes des pays où a lieu la démolition

En règle générale, il faut remettre le réfrigérateur à des centres spécialisés de collecte/démolition.

Démonter l'appareil en regroupant les différents éléments selon leur nature chimique et en se rappelant qu'il y a de l'huile lubrifiante et du fluide frigorigène dans le compresseur, qui peuvent être récupérés et réutilisés et que les éléments du réfrigérateur sont des déchets spéciaux assimilables à ceux urbains.



Le symbole présent sur le produit indique que celui-ci ne doit pas être considéré comme un déchet domestique mais qu'il doit être mis au rebut correctement afin d'éviter tout effet néfaste sur l'environnement et la santé humaine. Pour plus d'informations sur le recyclage de cet appareil, contacter l'agent ou le revendeur local de l'appareil, le SAV ou l'organisme local compétent pour l'élimination des déchets.



NOTE!

Au moment de la démolition de l'appareil, les marquages, le présent Manuel et les autres documents relatifs à l'appareil devront être détruits.

J DOCUMENTS JOINTS

- Classeur de fiches d'essai et d'inspection.
- Schéma électrique.
- Schéma d'installation.
- Déclaration de conformité

CE

Electrolux Professional SPA
Viale Treviso 15
33170 Pordenone
www.professional.electrolux.com